

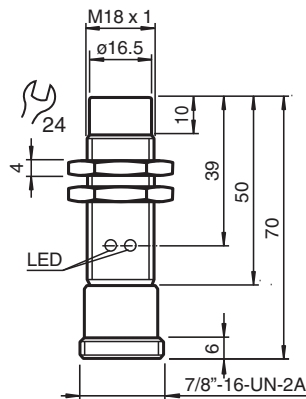
Czujnik indukcyjny

NBN8-18GM80-WS-V93

- 8 mm niezabudowany
- 2-przewodowy AC/DC



Wymiary



Dane techniczne

Dane ogólne

Funkcja przełączania		Normalnie otwarte (NO)
Rodzaj wyjścia		Dwuprzewodowe
Nominalny zasięg działania	s_n	8 mm
Instalacja		niezabudowany
Polaryzacja wyjściowa		AC
Zapewniony dystans działania	s_a	0 ... 6,48 mm
Rzeczywisty dystans działania	s_r	7,2 ... 8,8 mm typ. 8 mm
Współczynnik redukcyjny r_{Al}		0,4
Współczynnik redukcyjny r_{Cu}		0,4
Współczynnik redukcyjny $r_{1.4301}$		0,7
Rodzaj wyjścia		2-przewodowy

Parametry

Napięcie robocze	U_B	20 ... 253 V
Częstotliwość przełączania	f	0 ... 20 Hz
histereza	H	typ. 7,5 %
Ochrona przed złą polaryzacją		tolerancyjny na złą polaryzację
spadek napięcia	U_d	< 5 V ($I_L > 50$ mA); < 8 V ($I_L < 50$ mA)
Prąd krótkotrwały (20ms, 0,1Hz)		0 ... 1600 mA
Prąd roboczy	I_L	5 ... 200 mA
Prąd resztkowy	I_r	0 ... 1,7 mA typ.
Opóźnienie przed udostępnieniem	t_v	≤ 30 ms

Data publikacji: 2020-03-23 Data wydania: 2020-03-30 : 124319_pol.pdf

Patrz „Uwagi ogólne dotyczące informacji o produktach firmy Pepperl+Fuchs”.

Grupa Pepperl+Fuchs
www.pepperl-fuchs.com

USA: +1 330 486 0001
fa-info@us.pepperl-fuchs.com

Niemcy: +49 621 776 1111
fa-info@de.pepperl-fuchs.com

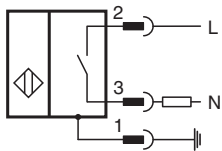
Singapur: +65 6779 9091
fa-info@sg.pepperl-fuchs.com

PF PEPPERL+FUCHS

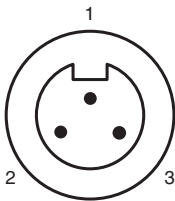
Dane techniczne

Wskaźnik napięcia roboczego	Zielona dioda
Wskaźnik stanu przełączenia	Żółta dioda
Parametry bezpieczeństwa funkcjonalnego	
MTTF _d	1103 a
Okres użytkowania (T _M)	20 a
Stopień pokrycia diagnostycznego (DC)	0 %
Zgodność norm i dyrektyw	
Zgodność z normami	
Normy	EN 60947-5-2:2007 EN 60947-5-2/A1:2012 IEC 60947-5-2:2007 IEC 60947-5-2 AMD 1:2012
Zezwolenia i certyfikaty	
Atest UL	cULus Listed, General Purpose
Certyfikat CSA	cCSAus Listed, General Purpose
Certyfikat CCC	Posiada certyfikat China Compulsory Certification (CCC)
Warunki otoczenia	
Temperatura otoczenia	-25 ... 70 °C (-13 ... 158 °F)
Specyfikacja mechaniczna	
Rodzaj złącza	Złącze wtykowe 7/8"-16 UN , 3-pin
Materiał obudowy	Mosiądz, niklowany
Powierzchnia pomiarowa	PBT
Stopień ochrony	IP67
Wskazówka	¹⁾ W temperaturze poniżej 0 °C dopuszczalne napięcie robocze U _b 80...253 V Bezpiecznik aparaturowy ≤ 0,8 A (błyskawiczny) zgodny z normą IEC 60127-2, arkusz 1 Zalecenie: Po zwarciu sprawdzić działanie urządzenia.

Połączenie





Przypisanie połączenia



Drut kolory

1	GN
2	BK
3	WH

Akcesoria

	BF 18	Kołnierz montażowy, 18 mm
	V93-G-YE2M-STOOW	Żeński komplet przyłączeniowy, 7/8 cala, 3-stykowy, kabel STOOW