

# Czujnik indukcyjny

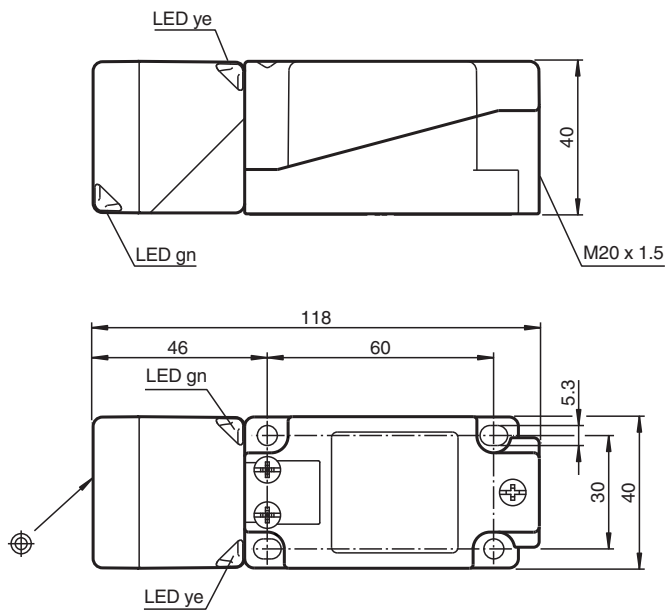
## NBN30-U1-A2-T



- Wymienna i obrotowa głowica czujnika
- 30 mm niezabudowany
- 4 wskaźniki LED zapewniające widoczność w zakresie 360°
- Zakres temperatury  
-25 ... 100 °C (-13 ... 212 °F)



### Wymiary



### Dane techniczne

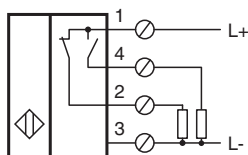
#### Dane ogólne

|                                    |       |               |
|------------------------------------|-------|---------------|
| Nominalny zasięg działania         | $s_n$ | 30 mm         |
| Instalacja                         |       | niezabudowany |
| Polaryzacja wyłciowa               |       | DC            |
| Zapewniony dystans działania       | $s_a$ | 0 ... 24,3 mm |
| Współczynnik redukcji $r_{Al}$     |       | 0,33          |
| Współczynnik redukcji $r_{Cu}$     |       | 0,31          |
| Współczynnik redukcji $r_{1.4301}$ |       | 0,74          |
| Współczynnik redukcji $r_{Ms}$     |       | 0,38          |


## Dane techniczne

|  |              |   |
|--|--------------|---|
| Rodzaj wyjścia                                 | 4-przewodowy |   |
| <b>Parametry</b>                               |              |   |
| Napięcie robocze                               | $U_B$        | 10 ... 30 V   |
| Częstotliwość przełączania                     | f            | 0 ... 230 Hz  |
| histereza                                      | H            | typ. 5 %  |
| Ochrona przed złą polaryzacją                  |              | ochrona przed odwrotną polaryzacją  |
| Ochrona przed zwarciami                        |              | pulsująca   |
| spadek napięcia                                | $U_d$        | $\leq 2$ V  |
| Prąd roboczy                                   | $I_L$        | 0 ... 200 mA  |
| Prąd resztkowy                                 | $I_r$        | 0 ... 0,5 mA  |
| Prąd jałowy                                    | $I_0$        | $\leq 20$ mA  |
| Opóźnienie przed udostępnieniem                | $t_v$        | 80 ms   |
| Wskaźnik napięcia roboczego                    |              | Zielona dioda   |
| Wskaźnik stanu przełączenia                    |              | Żółta dioda   |
| <b>Parametry bezpieczeństwa funkcjonalnego</b> |              |   |
| MTTF <sub>d</sub>                              |              | 1230 a  |
| Okres użytkowania (T <sub>M</sub> )            |              | 20 a  |
| Stopień pokrycia diagnostycznego (DC)          |              | 0 %   |
| <b>Zgodność norm i dyrektyw</b>                |              |   |
| Zgodność z normami                             |              |   |
| Normy  |              | EN 60947-5-2:2007<br>EN 60947-5-2/A1:2012<br>IEC 60947-5-2:2007<br>IEC 60947-5-2 AMD 1:2012   |
| <b>Zezwolenia i certyfikaty</b>                |              |   |
| Zgodność z wymogami EAC                        |              | TR CU 020/2011  |
| Atest UL                                       |              | cULus Listed, General Purpose   |
| Certyfikat CCC                                 |              | Produkty, dla których maksymalne napięcie robocze nie przekracza 36 V, nie wymagają certyfikacji, a zatem nie są opatrzone znakiem CCC. |
| <b>Warunki otoczenia</b>                       |              |   |
| Temperatura otoczenia                          |              | -25 ... 100 °C (-13 ... 212 °F)   |
| <b>Specyfikacja mechaniczna</b>                |              |   |
| Rodzaj złącza                                  |              | zaciski śrubowe   |
| Przekrój kabla                                 |              | max. 2,5 mm <sup>2</sup>  |
| Materiał obudowy                               |              | PA/metal z warstwą epoksydowo-proszkową   |
| Powierzchnia pomiarowa                         |              | PA  |
| Dolna część obudowy                            |              | Tworzywo sztuczne   |
| Stopień ochrony                                |              | IP68 / IP69K  |
| Masa   |              | 225 g   |
| Wskazówka                                      |              | moment obrotowy dokręcania: 1,8 Nm (obudowa)<br>Moment obrotowy dokręcania: 1,0 Nm (zacisk śrubowy)                                     |

## Połączenie



**Akcesoria**

|   |               |                             |
|---|---------------|-----------------------------|
|  | <b>MHW 01</b> | Modularne uchwyty montażowe |
|---|---------------|-----------------------------|