

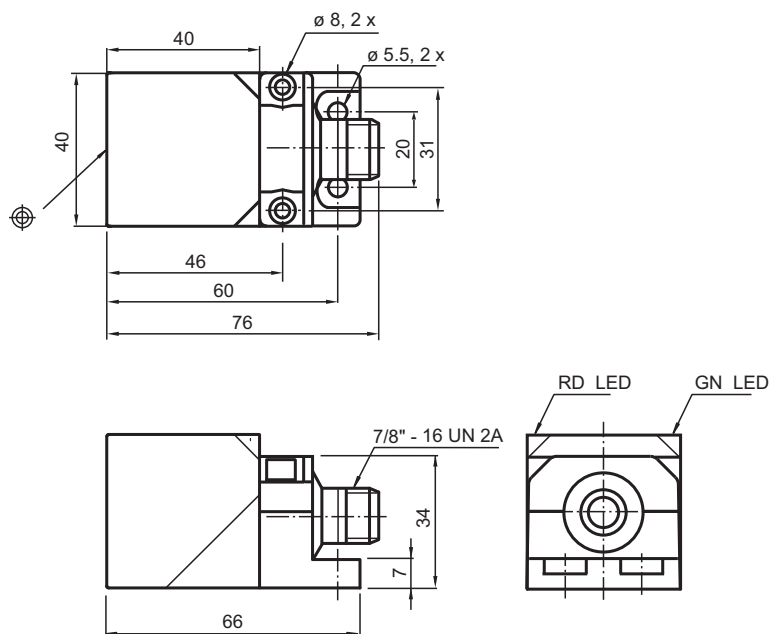


# Czujnik indukcyjny NBN40-L3M-US-V93

- 40 mm niezabudowany
- 2 kątowe diody LED, metalowe gniazdo i uchwyty
- 2-przewodowy AC/DC



## Wymiary



## Dane techniczne

### Dane ogólne

Funkcja przełączania		Normalnie otwarte (NO)
Rodzaj wyjścia		Dwuprzewodowe
Nominalny zasięg działania	$s_n$	40 mm
Instalacja		niezabudowany
Polaryzacja wyjściowa		AC/DC

Data publikacji: 2020-03-23 Data wydania: 2020-03-30 : 909762\_poi.pdf

Patrz „Uwagi ogólne dotyczące informacji o produktach firmy Pepperl+Fuchs”.

Grupa Pepperl+Fuchs  
www.pepperl-fuchs.com

USA: +1 330 486 0001  
fa-info@us.pepperl-fuchs.com

Niemcy: +49 621 776 1111  
fa-info@de.pepperl-fuchs.com

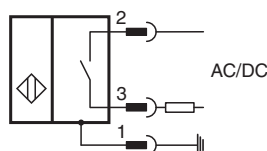
Singapur: +65 6779 9091  
fa-info@sg.pepperl-fuchs.com

**PF** PEPPERL+FUCHS

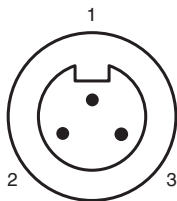
## Dane techniczne

Zapewniony dystans działania	$s_a$	0 ... 12,96 mm
Współczynnik redukcyjny $r_{AI}$		0,30–0,40
Współczynnik redukcyjny $r_{1.4301}$		0,60–0,80
Rodzaj wyjścia		2-przewodowy
<b>Parametry</b>		
Częstotliwość przełączania	$f$	30 Hz
histereza	$H$	3 ... 15 typ. 10 %
Ochrona przed złą polaryzacją		ochrona przed odwrotną polaryzacją
Ochrona przed zwarcie		pulsująca
spadek napięcia	$U_d$	$\leq 7$ V
Prąd roboczy	$I_L$	3 ... 300 mA
Prąd reszkowy	$I_r$	$\leq 1,7$ mA
Prąd jałowy	$I_0$	$\leq 0,6$ mA
Wskaźnik napięcia roboczego		Zielona dioda
Wskaźnik stanu przełączenia		Czerwona dioda
<b>Wskaźniki/elementy obsługowe</b>		
Czerwona/zielona dioda LED		wskaźnik zwarcia/przeciążenia (naprzemienne miganie)
<b>Dane elektryczne</b>		
Znamionowe napięcie robocze	$U_e$	24 ... 250 V DC / 24 ... 230 V AC
Napięcie robocze	$U_B$	20 ... 300 V DC / 20 ... 253 V AC
<b>Zgodność norm i dyrektyw</b>		
Zgodność z normami		
Normy		IEC 61000-4 / EN 60947-5-2:2004
<b>Zezwolenia i certyfikaty</b>		
Atest UL		cULus Listed, General Purpose
Certyfikat CSA		cCSAus Listed, General Purpose
Certyfikat CCC		Posiada certyfikat China Compulsory Certification (CCC)
<b>Warunki otoczenia</b>		
Temperatura otoczenia		-25 ... 70 °C (-13 ... 158 °F)
Temperatura przechowywania		-40 ... 85 °C (-40 ... 185 °F)
<b>Specyfikacja mechaniczna</b>		
Rodzaj złącza		Złącze wtykowe 7/8"-16 UN , 3-pin
Materiał obudowy		metal - obudowa cynkowa
Powierzchnia pomiarowa		Plastik termoutwardzalny
Dolna część obudowy		Wspornik metalowy
Stopień ochrony		IP67

## Połączenie



## Przypisanie połączenia



Drut kolory

1	GN
2	BK
3	WH

## Akcesoria

**V93-G-YE2M-STOOW**

Żeński komplet przyłączeniowy, 7/8 cala, 3-stykowy, kabel STOOW