

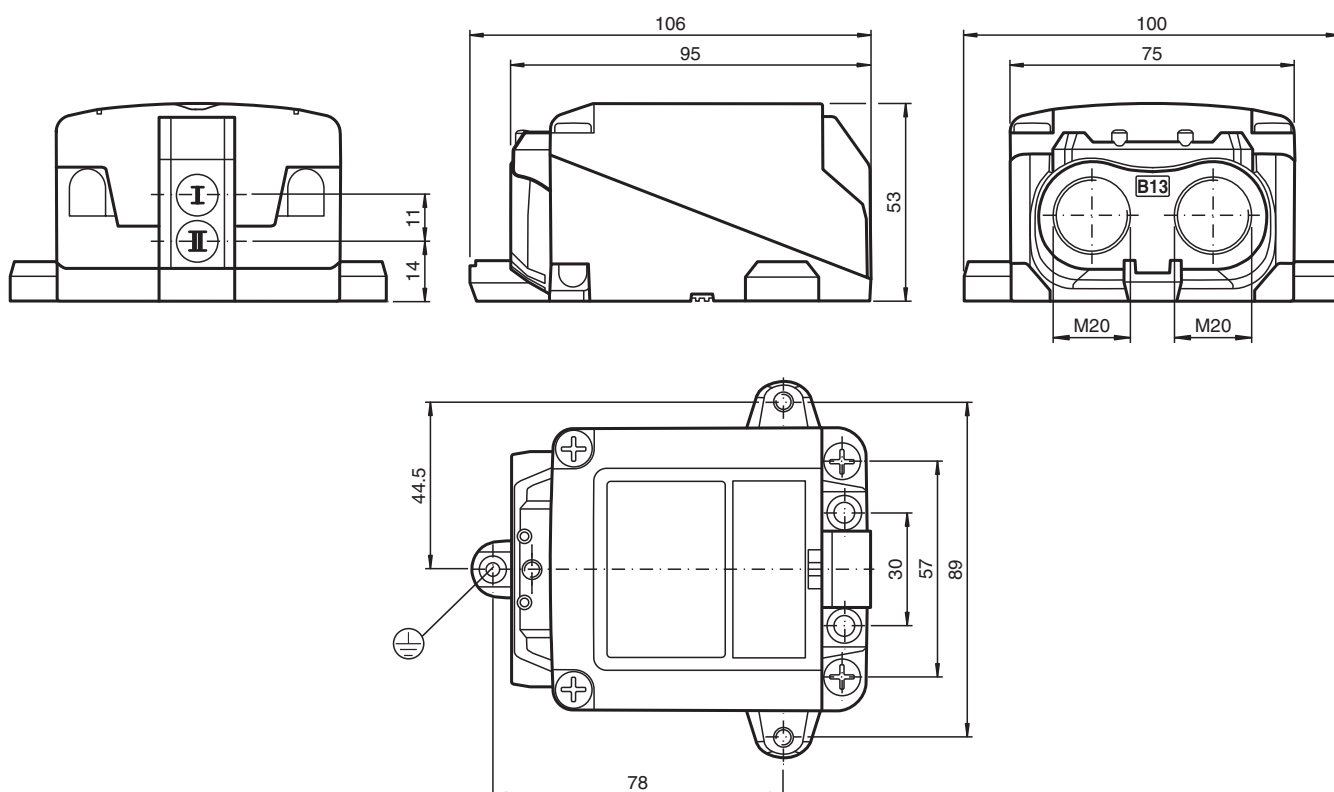


Czujnik indukcyjny NBN3-F31K2M-Z8L-B23-S

- Bezpośredni montaż do standardowych rozruszników
- Zgodność ze wszystkimi systemami sterowania procesami
- Obudowa odporna na trudne warunki atmosferyczne, odpowiednia do zastosowania poza pomieszczeniami
- Trwała metalowa podstawa
- Zakres temperatury: od -40°F do 167°F (od -40°C do 75°C)
- 2-żyłowy czujnik DC z minimalnym prądem przepuszczalnym
- Diody LED do przełączania stanu czujnika i zaworu elektromagnetycznego
- Wejście przewodu 1/2" NPT
- Zaciski wtykowe



Wymiary



Dane techniczne

Dane ogólne

Data publikacji: 2020-03-24 Data wydania: 2020-03-30 : 235085_poi.pdf

Patrz „Uwagi ogólne dotyczące informacji o produktach firmy Pepperl+Fuchs”.

Grupa Pepperl+Fuchs
www.pepperl-fuchs.com

USA: +1 330 486 0001
fa-info@us.pepperl-fuchs.com

Niemcy: +49 621 776 1111
fa-info@de.pepperl-fuchs.com

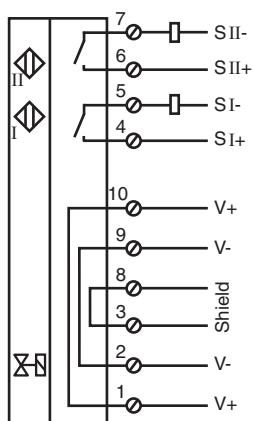
Singapur: +65 6779 9091
fa-info@sg.pepperl-fuchs.com

PF PEPPERL+FUCHS



Dane techniczne

Funkcja przełączania		2 x normalnie otwarte (NO)
Rodzaj wyjścia		Dwuprzewodowe
Nominalny zasięg działania	s_n	2,5 mm
Instalacja		niezabudowany
Polaryzacja wyjściowa		DC
Zapewniony dystans działania	s_a	0 ... 2,05 mm
Rodzaj wyjścia		2x 2-przewodowy
Parametry		
Napięcie robocze	U_B	6 ... 30 V
Częstotliwość przełączania	f	0 ... 100 Hz
histereza	H	typ. 0,5 mm
Ochrona przed złą polaryzacją		tolerancyjny na złą polaryzację
Ochrona przed zwarcie		nie
spadek napięcia	U_d	≤ 6 V
Prąd roboczy	I_L	4 ... 100 mA
Prąd resztkowy	I_r	100 ... 200 μ A typ. 160 μ A
Wskaźnik stanu przełączenia		Żółta dioda
Wskaźnik stanu zaworu		Żółta dioda
Parametry bezpieczeństwa funkcjonalnego		
MTTF _d		684 a
Okres użytkowania (T _M)		20 a
Stopień pokrycia diagnostycznego (DC)		0 %
Obwód zaworu		
Napięcie		maks. 32 V DC
Prąd		maks. 240 mA
Ochrona przed zwarcie		nie
Ochrona przed złą polaryzacją		tak, przy odwróconym trybie pracy wyjścia LED nie funkcjonuje i jest większa moc dla elektrozaworu
Zgodność norm i dyrektyw		
Zgodność z normami		
Normy		EN 60947-5-2:2007 EN 60947-5-2/A1:2012 IEC 60947-5-2:2007 IEC 60947-5-2 AMD 1:2012 VDI / VDE 3845
Zezwolenia i certyfikaty		
Zgodność z wymogami EAC		TR CU 020/2011
Atest UL		cULus Listed, General Purpose, Class 2 Power Source
Warunki otoczenia		
Temperatura otoczenia		-40 ... 75 °C (-40 ... 167 °F)
Temperatura przechowywania		-40 ... 85 °C (-40 ... 185 °F)
Specyfikacja mechaniczna		
Przylącze (system)		terminal zaciskowy, śrubowy, dławik kablowy 1/2" NPT
Przekrój żył (system)		1,5/2,5 mm ² elastyczny/sztywny
Przylącze (zawór)		terminal zaciskowy, śrubowy, dławik kablowy 1/2" NPT
Materiał obudowy		wytrzymały, przezroczysty poliwęglan (PC) odpowiedni do zastosowania poza pomieszczeniami
Dolna część obudowy		aluminium, pokryte proszkowo
Stopień ochrony		IP66 / IP68 / IP69
Moment obrotowy dokręcania śrub obudowy		≤ 2 Nm
Moment obrotowy dokręcania uszczelnienia dławieniowego kabla		Zapoznać się z kodeksem NEC, dokręcić ręcznie a następnie za pomocą klucza (maks. 3 obroty)
Moment dokręcenia korka zaślepiającego		1 Nm

Połączenie



Dopasowane elementy systemu

	BT115A	Aktywator dla serii F31
	BT115X	Aktywator dla serii F31

Akcesoria

	BT65-F31K2-RG-EN	Aktywator do serii F31K2
	BT65A	Aktywator dla serii F31
	BT65X	Aktywator dla serii F31

Montaż

Uwaga

Złącza tego czujnika są uszczelnione zatyczkami chroniącymi je przed przedostaniem się zabrudzeń i wilgoci. Jeśli w danym zastosowaniu niektóre złącza czujnika nie są wykorzystywane, należy uszczelnić je zatyczkami na stałe lub sprawdzać podczas montażu lub okresowych konserwacji, czy zatyczki są dobrze zamocowane i nieprzepuszczalne. W razie potrzeby należy dokręcić zatyczki momentem 1 Nm.