

1) powierzchnia aktywna 2) Obudowa 3) Pokrywka 4) Wskaźnik napięcia roboczego, zielony 5) Wskazanie funkcji żyły



## Display/Operation

Ustawienie	z możliwością przyłączenia
Wskaźnik napięcia roboczego	tak
Wskaźnik zadziałania	tak

## Electrical connection

Długość przewodu	0.3 m
Liczba żył	4
Ochrona przed zmianą biegunów	tak
Przekrój przewodu	0.14 mm <sup>2</sup>
Średnica przewodu D	3.40 mm
Zabezpieczenie przed zamianą biegunów	tak
Zabezpieczenie przed zwarcie	tak

## Electrical data

Częstotliwość przełączania	50 Hz
Kategoria użytkowania	DC-13
Maks. czas opóźnienia	200 ms
Maks. pojemność obciążeniowa (przy Ue)	0.33 µF
Maks. prąd jałowy I0 (przy Ue)	12.0 mA
Maks. prąd resztkowy Ir	10 µA
Napięcie robocze Ub	12...30 VDC
Napięcie znamionowe pracy Ue DC	24 V
Pomiarowe napięcie izolacji Ui	75 V DC
Prąd roboczy pomiarowy Ie	50 mA
Spadek napięcia statyczny maks.	1.5 V
Tętnienia resztkowe maks. (w % z Ue)	10 %

## Environmental conditions

Stopień ochrony	IP67
-----------------	------

Temperatura otoczenia	-25...70 °C
Temperatura składowania	-25...85 °C

## Functional safety

MTTF (40 °C)	98 a
--------------	------

## General data

Czułość	Odległość przełączania z możliwością przyłączenia
Dopuszczenie / zgodność	UL Listed CE
Norma podstawowa	IEC 60947-5-2
Zakres dostawy	Uchwyt (1x) Instrukcja montażu
Znak towarowy	Global

## Material

Materiał obudowy	PP
Materiał płaszcz	PUR
Materiał powierzchni aktywnej	PP

## Mechanical data

Moment dokręcania	0.2 Nm
Montaż	równy z płaszczyzną aktywną
Wymiary	34 x 16 x 8 mm

## Output/Interface

Wyjście przełączające	NPN Styk zwiny (NO)
-----------------------	---------------------

### Range/Distance

Dryft temperaturowy maks. (% z Sr)	20 % [-5...55 °C]
Efektywna odległość przełączania Sr	8 mm
Histeresa H maks. (w % z Sr)	15.0 %
Powtarzalność maks. (w % z Sr)	5.0 %
Zakres pomiarowy	1...8 mm

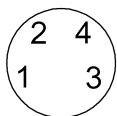
### Remarks

W celu kalibracji w stanie pełnym wejście DI połączyć na 2..7 sekund z L+. W celu kalibracji w stanie pustym połączyć na 7..12 sekund z L+. Wejście DI może zostać użyte do przyuczania punktu przełączania. W normalnym trybie wejście DI powinno być na stałe połączone z L-.

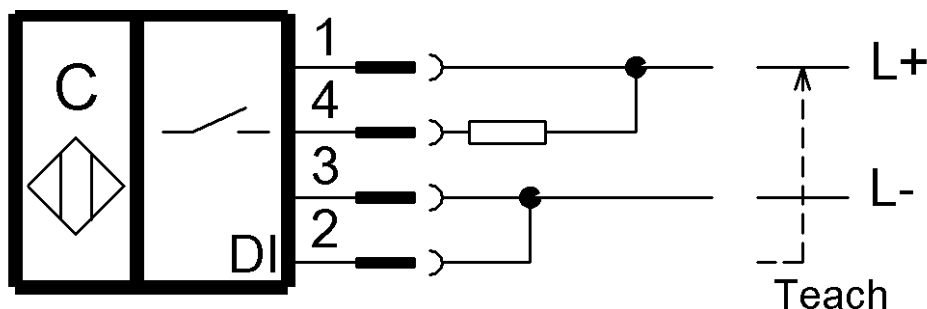
Dalsze informacje dotyczące MTTF lub B10d patrz certyfikat MTTF / B10d

Podane wartości MTTF- / B10d nie stanowią wiążącego zapewnienia o właściwościach i/lub żywotności produktu; są to jedynie wartości ustalone doświadczalnie, bez charakteru zobowiązującego. Na podstawie tych wartości nie przedłuża się również okresu przedawnienia roszczeń z tytułu wad ani nie wpływa to na ten okres w jakiegokolwiek innej formie.

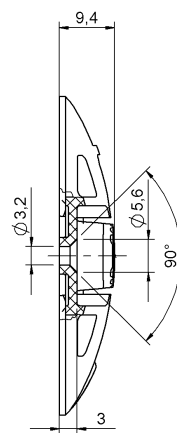
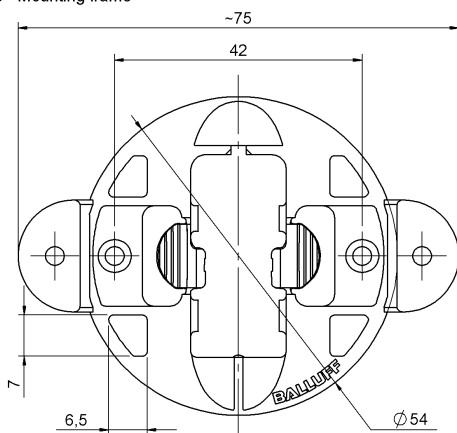
### Connector view



### Wiring Diagram



Zubehör - Halter  
 Accessories - Mounting frame



Werkstoff Halter: PP  
 Material mounting frame: PP