

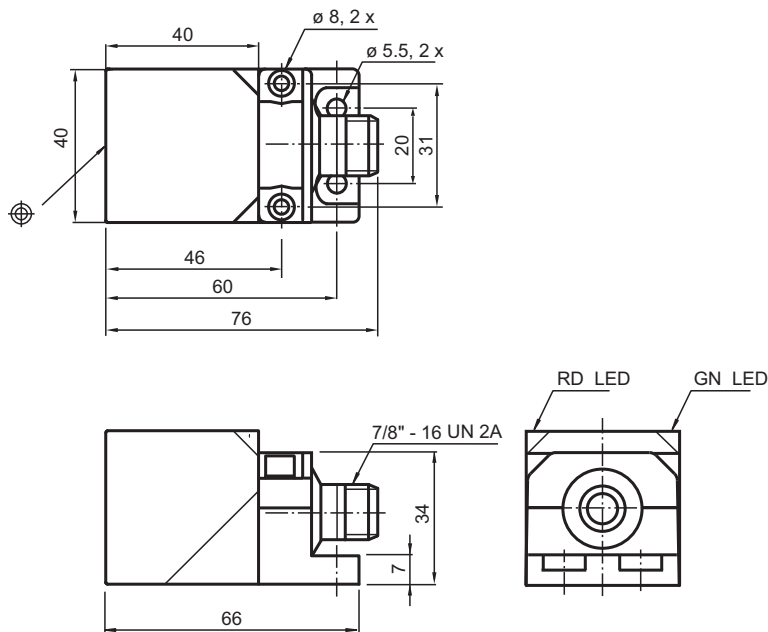


Czujnik indukcyjny NBN40-L3M-US-C3-V93

- 40 mm niezabudowany
- 2 kątowe diody LED, metalowe gniazdo i uchwyty
- 2-przewodowy AC/DC
- Odporny na zakłócenia podczas spawania



Wymiary



Dane techniczne

Dane ogólne

Funkcja przełączania		Normalnie otwarte (NO)
Rodzaj wyjścia		Dwuprzewodowe
Nominalny zasięg działania	s_n	40 mm
Instalacja		niezabudowany
Polaryzacja wyjściowa		AC/DC
Zapewniony dystans działania	s_a	0 ... 12,96 mm
Współczynnik redukcji r_{AI}		0,30–0,40
Współczynnik redukcji $r_{1,4301}$		0,60–0,80

Data publikacji: 2020-03-23 Data wydania: 2020-03-30 : 908754_poi.pdf

Patrz „Uwagi ogólne dotyczące informacji o produktach firmy Pepperl+Fuchs”.

Grupa Pepperl+Fuchs
www.pepperl-fuchs.com

USA: +1 330 486 0001
fa-info@us.pepperl-fuchs.com

Niemcy: +49 621 776 1111
fa-info@de.pepperl-fuchs.com

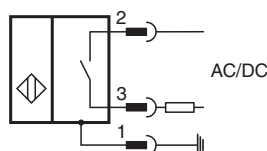
Singapur: +65 6779 9091
fa-info@sg.pepperl-fuchs.com

PF PEPPERL+FUCHS

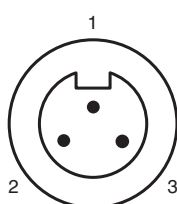
Dane techniczne

Rodzaj wyjścia	2-przewodowy	
Parametry		
Częstotliwość przełączania	f	2 Hz
histereza	H	3 ... 15 typ. 10 %
Ochrona przed złą polaryzacją	ochrona przed odwrotną polaryzacją	
Ochrona przed zwarciami	pulsująca	
spadek napięcia	U_d	< 5 V
Prąd roboczy	I_L	3 ... 300 mA
Prąd resztkowy	I_r	≤ 1,7 mA
Prąd jałowy	I_0	≤ 0,6 mA
Wskaźnik napięcia roboczego	Zielona dioda	
Wskaźnik stanu przełączenia	Czerwona dioda	
Wskaźniki/elementy obsługowe		
Czerwona/zielona dioda LED	wskaźnik zwarcia/przebieżenia (naprzemienne miganie)	
Dane elektryczne		
Znamionowe napięcie robocze	U_e	24 ... 250 V DC / 24 ... 230 V AC
Napięcie robocze	U_B	20 ... 300 V DC / 20 ... 253 V AC
Zgodność norm i dyrektyw		
Zgodność z normami		
Normy	IEC 61000-4 / EN 60947-5-2:2004	
Zezwolenia i certyfikaty		
Atest UL	cULus Listed, General Purpose	
Certyfikat CSA	cCSAus Listed, General Purpose	
Certyfikat CCC	Posiada certyfikat China Compulsory Certification (CCC)	
Warunki otoczenia		
Temperatura otoczenia	-25 ... 70 °C (-13 ... 158 °F)	
Temperatura przechowywania	-40 ... 85 °C (-40 ... 185 °F)	
Specyfikacja mechaniczna		
Rodzaj złącza	Złącze wtykowe 7/8"-16 UN , 3-pin	
Materiał obudowy	Cynk, pokryty PTFE	
Powierzchnia pomiarowa	Plastik termoutwardzalny	
Dolna część obudowy	Cynk, pokryty PTFE	
Stopień ochrony	IP67	

Połączenie






Przypisanie połączenia



Drut kolory

1		GN
2		BK
3		WH

Akcesoria

	MHW 01	Modularne uchwyty montażowe
	MH 02-L	Element mocujący
	V93-G-YE2M-STOOW	Żeński komplet przyłączeniowy, 7/8 cala, 3-stykowy, kabel STOOW