

# Czujnik indukcyjny

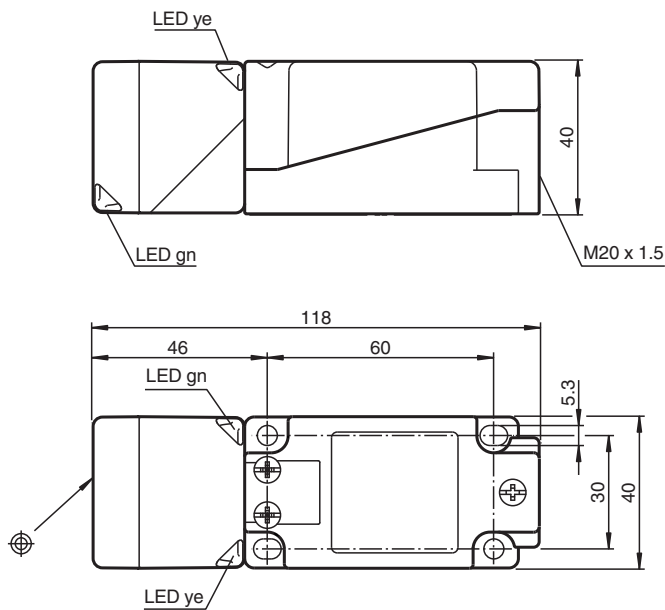
## NBN40-U1-E0



- Wymienna i obrotowa głowica czujnika
- 40 mm niezabudowany
- 3-przewodowy DC
- 4 wskaźniki LED zapewniające widoczność w zakresie 360°



### Wymiary



### Dane techniczne

#### Dane ogólne

|                                  |       |                        |
|----------------------------------|-------|------------------------|
| Funkcja przełączania             |       | Normalnie otwarte (NO) |
| Rodzaj wyjścia                   |       | NPN                    |
| Nominalny zasięg działania       | $s_n$ | 40 mm                  |
| Instalacja                       |       | niezabudowany          |
| Polaryzacja wyjściowa            |       | DC                     |
| Zapewniony dystans działania     | $s_a$ | 0 ... 32,4 mm          |
| Rzeczywisty dystans działania    | $s_r$ | 36 ... 44 mm           |
| Współczynnik redukcyjny $r_{AI}$ |       | 0,31                   |

Data publikacji: 2020-03-23 Data wydania: 2020-03-30 : 194777\_poi.pdf

Patrz „Uwagi ogólne dotyczące informacji o produktach firmy Pepperl+Fuchs”.

Grupa Pepperl+Fuchs  
www.pepperl-fuchs.com

USA: +1 330 486 0001  
fa-info@us.pepperl-fuchs.com

Niemcy: +49 621 776 1111  
fa-info@de.pepperl-fuchs.com

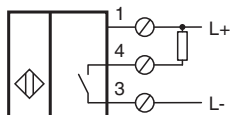
Singapur: +65 6779 9091  
fa-info@sg.pepperl-fuchs.com

 PEPPERL+FUCHS




## Dane techniczne

|  |       |   |
|--|-------|---|
| Współczynnik redukcji $r_{Cu}$                 |       | 0,3   |
| Współczynnik redukcji $r_{1.4301}$             |       | 0,74  |
| Współczynnik redukcji $r_{MIs}$                |       | 0,39  |
| Rodzaj wyjścia                                 |       | 3-przewodowy  |
| <b>Parametry</b>                               |       |   |
| Napięcie robocze                               | $U_B$ | 10 ... 30 V DC  |
| Częstotliwość przełączania                     | $f$   | 0 ... 180 Hz  |
| histereza                                      | $H$   | typ. 5 %  |
| Ochrona przed złą polaryzacją                  |       | ochrona przed odwrotną polaryzacją  |
| Ochrona przed zwarciami                        |       | pulsująca   |
| spadek napięcia                                | $U_d$ | $\leq 2$ V  |
| Prąd roboczy                                   | $I_L$ | 0 ... 200 mA  |
| Prąd resztkowy                                 | $I_r$ | 0 ... 0,5 mA typ. 0,1 $\mu$ A przy temp. 25 °C  |
| Prąd jałowy                                    | $I_0$ | $\leq 20$ mA  |
| Opóźnienie przed udostępnieniem                | $t_v$ | 80 ms   |
| Wskaźnik napięcia roboczego                    |       | Zielona dioda   |
| Wskaźnik stanu przełączenia                    |       | Żółta dioda   |
| <b>Parametry bezpieczeństwa funkcjonalnego</b> |       |   |
| MTTF <sub>d</sub>                              |       | 1510 a  |
| Okres użytkowania ( $T_M$ )                    |       | 20 a  |
| Stopień pokrycia diagnostycznego (DC)          |       | 0 %   |
| <b>Zgodność norm i dyrektyw</b>                |       |   |
| Zgodność z normami                             |       |   |
| Normy  |       | EN 60947-5-2:2007<br>EN 60947-5-2/A1:2012<br>IEC 60947-5-2:2007<br>IEC 60947-5-2 AMD 1:2012   |
| <b>Zezwolenia i certyfikaty</b>                |       |   |
| Atest UL                                       |       | cULus Listed, General Purpose   |
| Certyfikat CCC                                 |       | Produkty, dla których maksymalne napięcie robocze nie przekracza 36 V, nie wymagają certyfikacji, a zatem nie są opatrzone znakiem CCC. |
| <b>Warunki otoczenia</b>                       |       |   |
| Temperatura otoczenia                          |       | -25 ... 85 °C (-13 ... 185 °F)  |
| <b>Specyfikacja mechaniczna</b>                |       |   |
| Rodzaj złącza                                  |       | zaciski śrubowe   |
| Informacje dotyczące podłączenia               |       | Dozwolony jest montaż maksymalnie dwóch przewodów o takim samym przekroju na zacisku przyłączeniowym!<br>moment dokręcania 1,2 Nm + 10% |
| Przekrój kabla                                 |       | do 2,5 mm <sup>2</sup>  |
| Minimalny przekrój bazowy                      |       | bez końcówki tulejkowej 0,5 mm <sup>2</sup> , z tulejkami przewodów 0,34 mm <sup>2</sup>  |
| Maksymalny przekrój bazowy                     |       | bez końcówki tulejkowej 2,5 mm <sup>2</sup> , z tulejkami przewodów 1,5 mm <sup>2</sup>   |
| Materiał obudowy                               |       | PA/metal z warstwą epoksydowo-proszkową   |
| Powierzchnia pomiarowa                         |       | PA  |
| Dolna część obudowy                            |       | Tworzywo sztuczne   |
| Stopień ochrony                                |       | IP68 / IP69K  |
| Masa   |       | 225 g   |
| Wskazówka                                      |       | moment obrotowy dokręcania: 1,8 Nm (obudowa)  |

## Połączenie



## Akcesoria

|   |                    |  |
|---|--------------------|--|
|  | <b>V1-M20-80</b>   | Gniazda, M12/M20, wersja z tworzywa sztucznego |
|  | <b>MH 04-2681F</b> | Element mocujący do VariKont, +U1+ i +U9*      |
|  | <b>MHW 01</b>      | Modularne uchwyty montażowe                    |