

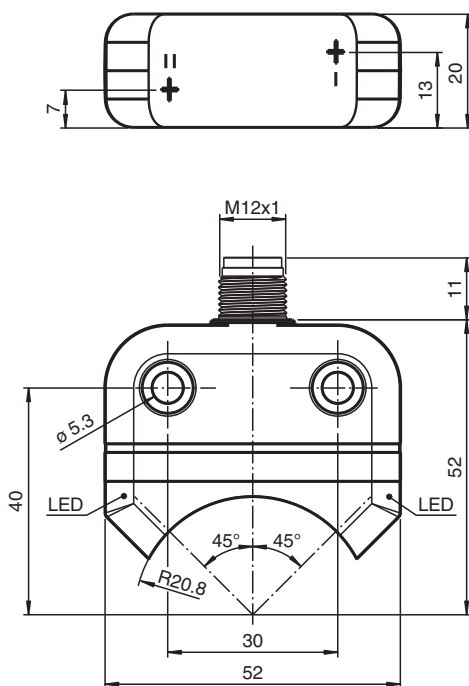


## Czujnik indukcyjny NBN4-F25-2Z4L-V1

- Bezpośredni montaż do standardowych rozruszników
- Niewielka konstrukcja w mocnej plastikowej obudowie o stopniu ochrony IP 67
- 2-żyłowy czujnik DC z minimalnym prądem przepuszczanym
- wtyk, M12



### Wymiary



### Dane techniczne

#### Dane ogólne

Funkcja przełączania		2 x normalnie otwarte (NO)
Rodzaj wyjścia		Dwuprzewodowe
Nominalny zasięg działania	$s_n$	4 mm
Instalacja		zabudowany
Polaryzacja wyźciowa		DC
Zapewniony dystans działania	$s_a$	0 ... 3,24 mm
Rzeczywisty dystans działania	$s_r$	3,6 ... 4,4 mm typ.
Współczynnik redukcyjny $r_{AI}$		0,6

Data publikacji: 2020-03-24 Data wydania: 2020-03-30 : 264861\_poi.pdf

Patrz „Uwagi ogólne dotyczące informacji o produktach firmy Pepperl+Fuchs”.

Grupa Pepperl+Fuchs  
www.pepperl-fuchs.com

USA: +1 330 486 0001  
fa-info@us.pepperl-fuchs.com

Niemcy: +49 621 776 1111  
fa-info@de.pepperl-fuchs.com

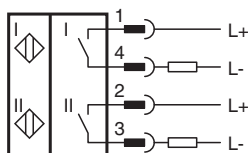
Singapur: +65 6779 9091  
fa-info@sg.pepperl-fuchs.com

**PF** PEPPERL+FUCHS

## Dane techniczne

Współczynnik redukcyjny $r_{Cu}$		0,45
Współczynnik redukcyjny $r_{1.4301}$		1
Współczynnik redukcyjny $r_{Si37}$		1,2
Rodzaj wyjścia		2x 2-przewodowy
<b>Parametry</b>		
Napięcie robocze	$U_B$	5 ... 30 V DC
Częstotliwość przełączania	f	0 ... 500 Hz
histereza	H	typ. 5 %
Ochrona przed złą polaryzacją		ochrona przed odwrotną polaryzacją
Ochrona przed zwarciami		pulsująca
spadek napięcia	$U_d$	$\leq 4,5$ V
Prąd roboczy	$I_L$	4 ... 100 mA
Prąd resztkowy	$I_r$	120 ... 200 $\mu$ A typ. 175 $\mu$ A przy temp. 25 °C
Opóźnienie przed udostępnieniem	$t_v$	$\leq 100$ ms
Wskaźnik stanu przełączenia		Żółta dioda
<b>Zgodność norm i dyrektyw</b>		
Zgodność z normami		
Normy		EN 60947-5-2:2007 EN 60947-5-2/A1:2012 IEC 60947-5-2:2007 IEC 60947-5-2 AMD 1:2012
<b>Zezwolenia i certyfikaty</b>		
Atest UL		Na wykazie cULus
Certyfikat CCC		Produkty, dla których maksymalne napięcie robocze nie przekracza 36 V, nie wymagają certyfikacji, a zatem nie są opatrzone znakiem CCC.
<b>Warunki otoczenia</b>		
Temperatura otoczenia		-25 ... 70 °C (-13 ... 158 °F)
Temperatura przechowywania		-40 ... 85 °C (-40 ... 185 °F)
<b>Specyfikacja mechaniczna</b>		
Rodzaj złącza		Złącze wtykowe M12 x 1 , 4-pin
Obudowa złącza		metal
Materiał obudowy		PBT
Powierzchnia pomiarowa		PC
Stopień ochrony		IP67
Masa		49 g
Moment dokręcający żrub mocujących		M5 x 25 : 2,7 Nm
Wskazówka		Montowane w mechanicznych napędach





## Połączenie



## Akcesoria

	<b>BT32</b>	Aktywator dla serii F25
-------------------------------------------------------------------------------------	-------------	-------------------------

## Akcesoria

	<b>BT33</b>	Aktywator dla serii F25
	<b>BT34</b>	Aktywator dla serii F25
	<b>BT32XAS</b>	Aktywator dla serii F25
	<b>BT43-RG-01</b>	Włącznik do serii F25 w zestawie z obudową ochronną i płytką montażową