

# Czujnik indukcyjny

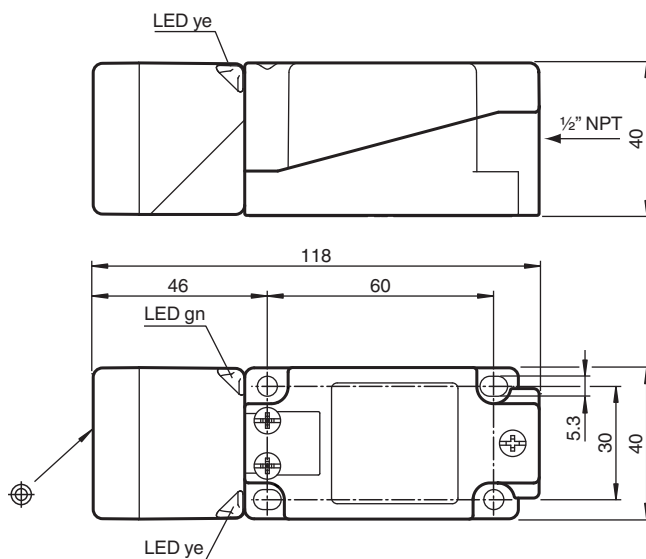
## NBN40-U4-UU



- Wymienna i obrotowa głowica czujnika
- Możliwość wyboru NO/NC
- Seria komfort
- Metalowa podstawa z uziemieniem



### Wymiary



### Dane techniczne

#### Dane ogólne

Funkcja przełączania		Zwierne/rozzwierne (NO/NC)
Rodzaj wyjścia		Dwuprzewodowe
Nominalny zasięg działania	$s_n$	40 mm
Instalacja		niezabudowany
Polaryzacja wyjściowa		AC/DC
Zapewniony dystans działania	$s_a$	0 ... 32,4 mm
Rzeczywisty dystans działania	$s_r$	36 ... 44 mm typ. 40 mm
Współczynnik redukcyjny $r_{AI}$		0,37

Data publikacji: 2020-03-24 Data wydania: 2020-03-30 : 248047\_poi.pdf

Patrz „Uwagi ogólne dotyczące informacji o produktach firmy Pepperl+Fuchs”.

Grupa Pepperl+Fuchs  
www.pepperl-fuchs.com

USA: +1 330 486 0001  
fa-info@us.pepperl-fuchs.com

Niemcy: +49 621 776 1111  
fa-info@de.pepperl-fuchs.com

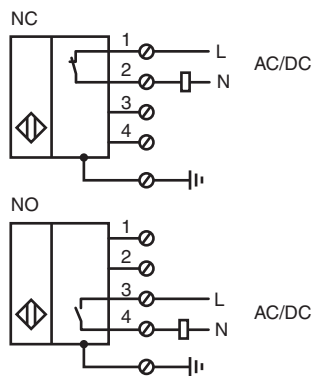
Singapur: +65 6779 9091  
fa-info@sg.pepperl-fuchs.com

PEPPERL+FUCHS

## Dane techniczne

Współczynnik redukcyjny $r_{Cu}$		0,3
Współczynnik redukcyjny $r_{1.4301}$		0,73
Współczynnik redukcyjny $r_{Fe}$		1
Współczynnik redukcyjny $r_{Ms}$		0,4
Rodzaj wyjścia		2-przewodowy
<b>Parametry</b>		
Częstotliwość przełączania	f	AC, od 0,010 Hz do 1000 Hz DC, od 0,010 Hz do 1000 Hz
histereza	H	1 ... 10 typ. 5 %
Ochrona przed złą polaryzacją		tolerancyjny na złą polaryzację
Ochrona przed zwarcie		pulsująca
spadek napięcia	$U_d$	Działanie DC na poziomie $\leq 5$ V (zwykle 2 V) Działanie AC na poziomie $\leq 8$ V (zwykle 2 V)
Prąd krótkotrwały (20ms, 0,1Hz)		0 ... 3000 mA
Prąd roboczy	$I_L$	5 ... 500 mA
Prąd reszkowy	$I_r$	$\leq 1,5$ mA
Opóźnienie przed udostępnieniem	$t_v$	$\leq 300$ ms
Wskaźnik napięcia roboczego		Zielona dioda
Wskaźnik stanu przełączenia		Żółta dioda
wskaźnik błędu		Miga w przypadku przeciążenia elektrycznego
<b>Parametry bezpieczeństwa funkcjonalnego</b>		
MTTF <sub>d</sub>		540 a
Okres użytkowania ( $T_M$ )		20 a
Stopień pokrycia diagnostycznego (DC)		0 %
<b>Dane elektryczne</b>		
Znamionowe napięcie robocze	$U_e$	24 ... 250 V DC / 24 ... 230 V AC
Napięcie robocze	$U_B$	20 ... 300 V DC / 20 ... 253 V AC
<b>Zgodność norm i dyrektyw</b>		
Zgodność z normami		
Normy		EN 60947-5-2:2007 EN 60947-5-2/A1:2012 IEC 60947-5-2:2007 IEC 60947-5-2 AMD 1:2012
<b>Zezwolenia i certyfikaty</b>		
Klasa ochrony		I
Znamionowe napięcie izolacji	$U_i$	230 V
Odporność na znamionowe napięcie udarowe	$U_{imp}$	2,5 kV
Atest UL		cULus Listed, General Purpose
Certyfikat CCC		Ue 75 V DC–250 V DC Ue 75 V AC–230 V AC
<b>Warunki otoczenia</b>		
Temperatura otoczenia		-25 ... 85 °C (-13 ... 185 °F)
Temperatura przechowywania		-25 ... 85 °C (-13 ... 185 °F)
<b>Specyfikacja mechaniczna</b>		
Rodzaj złącza		Terminal zaciskowy
Informacje dotyczące podłączania		Dozwolony jest montaż maksymalnie dwóch przewodów o takim samym przekroju na zacisku przyłączeniowym! moment dokręcania 1,2 Nm + 10%
Przekrój kabla		do 2,5 mm <sup>2</sup>
Minimalny przekrój bazowy		bez końcówki tulejkowej 0,5 mm <sup>2</sup> , z tulejkami przewodów 0,34 mm <sup>2</sup>
Maksymalny przekrój bazowy		bez końcówki tulejkowej 2,5 mm <sup>2</sup> , z tulejkami przewodów 1,5 mm <sup>2</sup>
Materiał obudowy		PA 6.6 / metal
Powierzchnia pomiarowa		PA 6.6
Dolna część obudowy		metal / Sprzęt klasy I z uziemieniem
Stopień ochrony		IP67

## Połączenie



## Akcesoria



**MHW 01**

Modularne uchwyty montażowe

## Połączenie

### Uwaga

Czujnik jest przeznaczony do pracy autonomicznej. Szeregowe lub równoległe połączenie czujników jest niedozwolone.