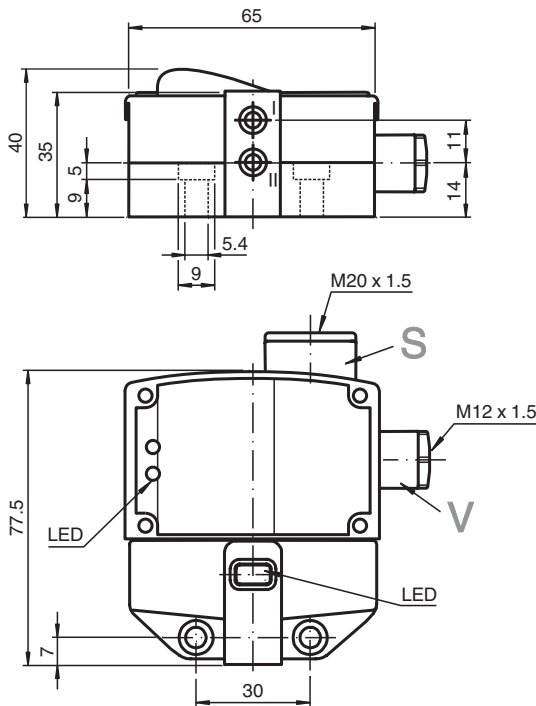


Czujnik indukcyjny NBN3-F31K-Z8-K

- Bezpośredni montaż do standardowych rozruszników
- Stałe wyjustowanie
- Diody LED do przełączania stanu czujnika i zaworu elektromagnetycznego



Wymiary



Dane techniczne

Dane ogólne

Funkcja przełączania		2 x normalnie otwarte (NO)
Rodzaj wyjścia		Dwuprzewodowe
Nominalny zasięg działania	s_n	3 mm
Instalacja		zabudowany
Polaryzacja wyjściowa		DC
Zapewniony dystans działania	s_a	0 ... 2,43 mm
Rzeczywisty dystans działania	s_r	2,7 ... 3,3 mm typ. 3 mm
Współczynnik redukcyjny r_{AI}		0,5

Data publikacji: 2020-03-23 Data wydania: 2020-03-30 : 282689_poi.pdf

Patrz „Uwagi ogólne dotyczące informacji o produktach firmy Pepperl+Fuchs”.

Grupa Pepperl+Fuchs
www.pepperl-fuchs.com

USA: +1 330 486 0001
fa-info@us.pepperl-fuchs.com

Niemcy: +49 621 776 1111
fa-info@de.pepperl-fuchs.com

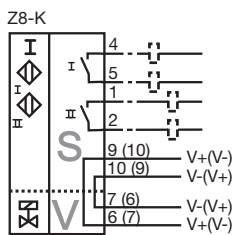
Singapur: +65 6779 9091
fa-info@sg.pepperl-fuchs.com

PF PEPPERL+FUCHS

Dane techniczne

Współczynnik redukcyjny r_{Cu}		0,4
Współczynnik redukcyjny $r_{1.4301}$		1
Współczynnik redukcyjny r_{Si37}		1,1
Rodzaj wyjścia		4-przewodowy
Parametry		
Napięcie robocze	U_B	6 ... 60 V DC
Częstotliwość przełączania	f	0 ... 500 Hz
histereza	H	typ. 5 %
Ochrona przed złą polaryzacją		tolerancyjny na złą polaryzację
Ochrona przed zwarcie		pulsująca
spadek napięcia	U_d	$\leq 5,5$ V
Prąd roboczy	I_L	4 ... 100 mA
Min. prąd roboczy	I_m	4 mA
Prąd resztkowy	I_r	0,5 ... 0,9 mA typ. 0,65 mA
Opóźnienie przed udostępnieniem	t_v	≤ 40 ms
Wskaźnik stanu przełączenia		Żółta dioda
Wskaźnik stanu zaworu		Żółta dioda
Dane graniczne		
Moment dokręcający żrub mocujących		0,4 Nm
Parametry bezpieczeństwa funkcjonalnego		
MTTF _d		570 a
Okres użytkowania (T_M)		20 a
Stopień pokrycia diagnostycznego (DC)		0 %
Obwód zaworu		
Napięcie		maks. 32 V DC
Prąd		maks. 240 mA
Ochrona przed zwarcie		nie
Ochrona przed złą polaryzacją		tak, przy odwróconym trybie pracy wyjścia LED nie funkcjonuje i jest większa moc dla elektrozworu
Zgodność norm i dyrektyw		
Zgodność z normami		
Normy		EN 60947-5-2:2007 EN 60947-5-2/A1:2012 IEC 60947-5-2:2007 IEC 60947-5-2 AMD 1:2012
Zezwolenia i certyfikaty		
Atest UL		cULus Listed, General Purpose, Class 2 Power Source
Certyfikat CCC		Posiada certyfikat China Compulsory Certification (CCC)
Warunki otoczenia		
Temperatura otoczenia		-25 ... 70 °C (-13 ... 158 °F)
Specyfikacja mechaniczna		
Przylącze (system)		Zaciski sprężynowe
Przekrój żył (system)		1,5/2,5 mm ² elastyczny/sztywny
Przylącze (zawór)		Zaciski sprężynowe
Przekrój żył (zawór)		1,5/2,5 mm ² elastyczny/sztywny
Materiał obudowy		PBT
Powierzchnia pomiarowa		PBT
Stopień ochrony		IP67
Masa		180 g
Moment obrotowy dokręcania śrub obudowy		1 Nm
Moment obrotowy dokręcania uszczelnienia dławieniowego kabla		M20 x 1,5; max. 7 Nm M12 x 1,5; max. 1,5 Nm

Połączenie



Montaż

Uwaga

Złącza tego czujnika są uszczelnione zatyczkami chroniącymi je przed przedostaniem się zabrudzeń i wilgoci. Jeśli w danym zastosowaniu niektóre złącza czujnika nie są wykorzystywane, należy uszczelnić je zatyczkami na stałe lub sprawdzać podczas montażu lub okresowych konserwacji, czy zatyczki są dobrze zamocowane i nieprzepuszczalne. W razie potrzeby należy dokręcić zatyczki momentem 1 Nm.