

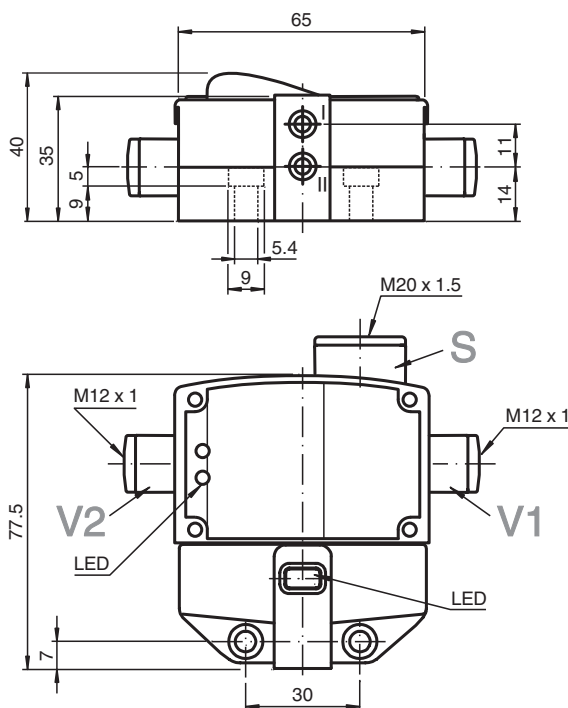


Czujnik indukcyjny NBN3-F31K-E8-V1-V1

- Bezpośredni montaż do standardowych rozruszników
- Stałe wyjustowanie
- Dioda LED zasilania
- Diody LED do przełączania stanu czujnika i zaworu elektromagnetycznego



Wymiary



Dane techniczne

Dane ogólne

Funkcja przełączania		2 x normalnie otwarte (NO)
Rodzaj wyjścia		PNP
Nominalny zasięg działania	s_n	3 mm
Instalacja		zabudowany
Polaryzacja wyjściowa		DC
Zapewniony dystans działania	s_a	0 ... 2,43 mm
Rzeczywisty dystans działania	s_r	2,7 ... 3,3 mm typ.
Współczynnik redukcyjny r_{AI}		0,5

Data publikacji: 2020-03-20 Data wydania: 2020-03-30 : 097642_poi.pdf

Patrz „Uwagi ogólne dotyczące informacji o produktach firmy Pepperl+Fuchs”.

Grupa Pepperl+Fuchs
www.pepperl-fuchs.com

USA: +1 330 486 0001
fa-info@us.pepperl-fuchs.com

Niemcy: +49 621 776 1111
fa-info@de.pepperl-fuchs.com

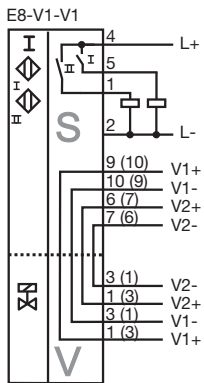
Singapur: +65 6779 9091
fa-info@sg.pepperl-fuchs.com

PF PEPPERL+FUCHS

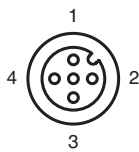
Dane techniczne

Współczynnik redukcyjny r_{Cu}		0,4
Współczynnik redukcyjny $r_{1.4301}$		1
Współczynnik redukcyjny r_{Si37}		1,2
Rodzaj wyjścia		4-przewodowy
Parametry		
Napięcie robocze	U_B	10 ... 30 V DC
Częstotliwość przełączania	f	0 ... 500 Hz
histereza	H	typ. 5 %
Ochrona przed złą polaryzacją		wszystkie złącza
Ochrona przed zwarciami		pulsująca
spadek napięcia	U_d	≤ 3 V
Prąd roboczy	I_L	0 ... 100 mA
Prąd resztkowy	I_r	0 ... 0,5 mA typ. 0,1 μ A
Prąd jałowy	I_0	≤ 25 mA
Wskaźnik napięcia roboczego		Zielona dioda
Wskaźnik stanu przełączenia		Żółta dioda
Wskaźnik stanu zaworu		Żółta dioda
Parametry bezpieczeństwa funkcjonalnego		
MTTF _d		780 a
Okres użytkowania (T_M)		20 a
Stopień pokrycia diagnostycznego (DC)		0 %
Obwód zaworu		
Napięcie		maks. 32 V DC
Prąd		maks. 240 mA
Ochrona przed zwarciami		nie
Ochrona przed złą polaryzacją		tak, przy odwróconym trybie pracy wyjścia LED nie funkcjonuje i jest większa moc dla elektrozworu
Zgodność norm i dyrektyw		
Zgodność z normami		
Normy		EN 60947-5-2:2007 EN 60947-5-2/A1:2012 IEC 60947-5-2:2007 IEC 60947-5-2 AMD 1:2012
Zezwolenia i certyfikaty		
Atest UL		cULus Listed, General Purpose
Certyfikat CSA		cCSAus Listed, General Purpose
Certyfikat CCC		Produkty, dla których maksymalne napięcie robocze nie przekracza 36 V, nie wymagają certyfikacji, a zatem nie są opatrzone znakiem CCC.
Warunki otoczenia		
Temperatura otoczenia		-25 ... 70 °C (-13 ... 158 °F)
Specyfikacja mechaniczna		
Przylącze (system)		Zaciski sprężynowe
Przekrój żył (system)		1,5/2,5 mm ² elastyczny/sztwywny
Przylącze (zawór)		Złącze M12 x 1, 4-pinowe
Materiał obudowy		PBT
Powierzchnia pomiarowa		PBT
Stopień ochrony		IP67
Moment obrotowy dokręcania śrub obudowy		1 Nm
Moment obrotowy dokręcania uszczelnienia dławieniowego kabla		M20 x 1,5; max. 7 Nm

Połączenie



Przypisanie połączenia



Drut kolory wg EN 60947-5-2

1	BN
2	WH
3	BU
4	BK
5	GY



Dopasowane elementy systemu

	BT115A	Aktywator dla serii F31
	BT115X	Aktywator dla serii F31

Akcesoria

	VMBI-2+P/Z2-0,3M-PVC-V1-W-Y	
	VMB-2+P/Z2-0,3M-PVC-V1-W-Y	
	VMA-2+P/Z2-0,3M-PVC-V1-W-Y	
	BT65B	Aktywator dla serii F31
	BT115B	Aktywator dla serii F31

Akcesoria

	BT65A	Aktywator dla serii F31
	BT65X	Aktywator dla serii F31

Montaż

Uwaga

Złącza tego czujnika są uszczelnione zatyczkami chroniącymi je przed przedostaniem się zabrudzeń i wilgoci. Jeśli w danym zastosowaniu niektóre złącza czujnika nie są wykorzystywane, należy uszczelnić je zatyczkami na stałe lub sprawdzać podczas montażu lub okresowych konserwacji, czy zatyczki są dobrze zamocowane i nieprzepuszczalne. W razie potrzeby należy dokręcić zatyczki momentem 1 Nm.