

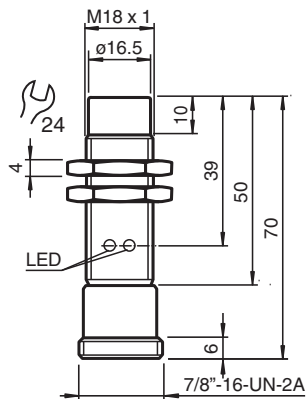
# Czujnik indukcyjny

## NBN8-18GM80-WO-V93

- 8 mm niezabudowany
- 2-przewodowy AC/DC



### Wymiary



### Dane techniczne

#### Dane ogólne

|                                    |       |                          |
|------------------------------------|-------|--------------------------|
| Funkcja przełączania               |       | Rozwierne (NC)           |
| Rodzaj wyjścia                     |       | Dwuprzewodowe            |
| Nominalny zasięg działania         | $s_n$ | 8 mm                     |
| Instalacja                         |       | niezabudowany            |
| Polaryzacja wyjściowa              |       | AC                       |
| Zapewniony dystans działania       | $s_a$ | 0 ... 6,48 mm            |
| Rzeczywisty dystans działania      | $s_r$ | 7,2 ... 8,8 mm typ. 8 mm |
| Współczynnik redukcji $r_{Al}$     |       | 0,4                      |
| Współczynnik redukcji $r_{Cu}$     |       | 0,4                      |
| Współczynnik redukcji $r_{1,4301}$ |       | 0,7                      |
| Rodzaj wyjścia                     |       | 2-przewodowy             |

#### Parametry

|                                 |       |  |
|---------------------------------|-------|--|
| Napięcie robocze                | $U_B$ | 20 ... 253 V                                   |
| Częstotliwość przełączania      | $f$   | 0 ... 20 Hz                                    |
| histereza                       | $H$   | typ. 7,5 %                                     |
| Ochrona przed złą polaryzacją   |       | tolerancyjny na złą polaryzację                |
| spadek napięcia                 | $U_d$ | < 5 V ( $I_L > 50$ mA); < 8 V ( $I_L < 50$ mA) |
| Prąd krótkotrwały (20ms, 0,1Hz) |       | 0 ... 1600 mA                                  |
| Prąd roboczy                    | $I_L$ | 5 ... 200 mA                                   |
| Prąd resztkowy                  | $I_r$ | 0 ... 1,7 mA typ.                              |
| Opóźnienie przed udostępnieniem | $t_v$ | ≤ 30 ms  |

Data publikacji: 2020-03-23 Data wydania: 2020-03-30 : 124320\_poi.pdf

Patrz „Uwagi ogólne dotyczące informacji o produktach firmy Pepperl+Fuchs”.

Grupa Pepperl+Fuchs  
www.pepperl-fuchs.com

USA: +1 330 486 0001  
fa-info@us.pepperl-fuchs.com

Niemcy: +49 621 776 1111  
fa-info@de.pepperl-fuchs.com

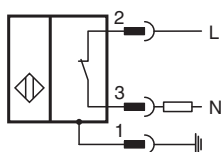
Singapur: +65 6779 9091  
fa-info@sg.pepperl-fuchs.com

**PF** PEPPERL+FUCHS

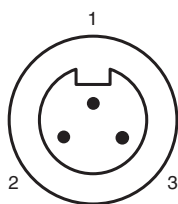
## Dane techniczne

|                                 |   |
|---------------------------------|---|
| Wskaźnik napięcia roboczego     | Zielona dioda   |
| Wskaźnik stanu przełączenia     | Żółta dioda   |
| <b>Zgodność norm i dyrektyw</b> |   |
| Zgodność z normami              |   |
| Normy                           | EN 60947-5-2:2007<br>IEC 60947-5-2:2007   |
| <b>Zezwolenia i certyfikaty</b> |   |
| Atest UL                        | cULus Listed, General Purpose   |
| Certyfikat CSA                  | cCSAus Listed, General Purpose  |
| Certyfikat CCC                  | Posiada certyfikat China Compulsory Certification (CCC)   |
| <b>Warunki otoczenia</b>        |   |
| Temperatura otoczenia           | -25 ... 70 °C (-13 ... 158 °F)  |
| <b>Specyfikacja mechaniczna</b> |   |
| Rodzaj złącza                   | Wtyczka przyrządowa 7/8"-16 UN , 3-pin  |
| Materiał obudowy                | Mosiądz, niklowany  |
| Powierzchnia pomiarowa          | PBT   |
| Stopień ochrony                 | IP67  |
| Wskazówka                       | 1) W temperaturze poniżej 0 °C dopuszczalne napięcie robocze $U_b$ 80...253 V<br>Bezpiecznik aparatuowy $\leq 0,8$ A (błyskawiczny) zgodny z normą IEC 60127-2, arkusz 1<br>Zalecenie: Po zwarciu sprawdzić działanie urządzenia. |

## Połączenie



## Przypisanie połączenia



Drut kolory

|   |    |
|---|----|
| 1 | GN |
| 2 | BK |
| 3 | WH |

## Akcesoria

|  |              |                          |
|--|--------------|--------------------------|
|  | <b>BF 18</b> | Kołnier montażowy, 18 mm |
|--|--------------|--------------------------|

## Akcesoria

**V93-G-YE2M-STOOW**

Żeński komplet przyłączeniowy, 7/8 cala, 3-stykowy, kabel STOOW