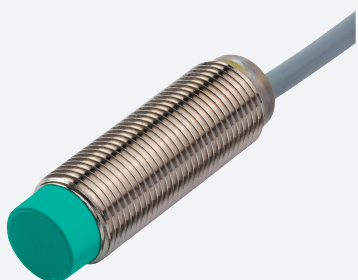


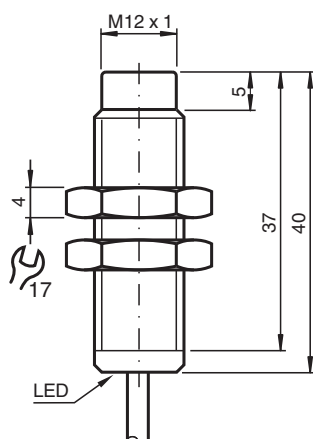
Czujnik indukcyjny NBN4-12GS40-Z4L



- 4 mm niezabudowany
- 2-żyłowy czujnik DC z minimalnym prądem przepuszczanym
- Kontrolka przełączenia stanu – żółta dioda LED



Wymiary



Dane techniczne

Dane ogólne

Funkcja przełączania		Normalnie otwarte (NO)
Rodzaj wyjścia		Dwuprzewodowe
Nominalny zasięg działania	s_n	4 mm
Instalacja		niezabudowany
Polaryzacja wyjściowa		DC
Zapewniony dystans działania	s_a	0 ... 3,24 mm
Rzeczywisty dystans działania	s_r	3,6 ... 4,4 mm typ.
Współczynnik redukcji r_{Al}		0,38
Współczynnik redukcji r_{Cu}		0,36
Współczynnik redukcji $r_{1,4301}$		0,77
Rodzaj wyjścia		2-przewodowy

Parametry

Napięcie robocze	U_B	3,7 ... 30 V
Częstotliwość przełączania	f	0 ... 700 Hz
histereza	H	1 ... 10 typ. 5 %

Data publikacji: 2020-03-24 Data wydania: 2020-03-30 : 274263_poi.pdf

Patrz „Uwagi ogólne dotyczące informacji o produktach firmy Pepperl+Fuchs”.

Grupa Pepperl+Fuchs
www.pepperl-fuchs.com

USA: +1 330 486 0001
fa-info@us.pepperl-fuchs.com

Niemcy: +49 621 776 1111
fa-info@de.pepperl-fuchs.com

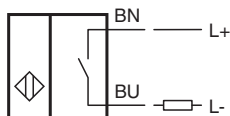
Singapur: +65 6779 9091
fa-info@sg.pepperl-fuchs.com

PF PEPPERL+FUCHS



Dane techniczne

Ochrona przed złą polaryzacją		ochrona przed odwrotną polaryzacją
Ochrona przed zwarciami		pulsująca
spadek napięcia	U_d	$\leq 3,7$ V
Prąd roboczy	I_L	2 ... 30 mA
Prąd resztkowy	I_r	≤ 200 μ A
Wskaźnik stanu przełączenia		Dioda wielokierunkowa, żółta
Parametry bezpieczeństwa funkcjonalnego		
MTTF _d		1862 a
Okres użytkowania (T _M)		20 a
Stopień pokrycia diagnostycznego (DC)		0 %
Zgodność norm i dyrektyw		
Zgodność z normami		
Normy		EN 60947-5-2:2007 EN 60947-5-2/A1:2012 IEC 60947-5-2:2007 IEC 60947-5-2 AMD 1:2012
Warunki otoczenia		
Temperatura otoczenia		-25 ... 70 °C (-13 ... 158 °F)
Specyfikacja mechaniczna		
Rodzaj złącza		przewód PVC , 2 m
Przekrój kabla		0,14 mm ²
Materiał obudowy		Stal szlachetna 1.4305 / AISI 303
Powierzchnia pomiarowa		PBT
Stopień ochrony		IP67
przewód		
Średnica kabli		3 mm \pm 0,2 mm
Promień zgięcia		> 10 x średnica przewodu

Połączenie



Akcesoria

	BF 12	Kołnierz montażowy, 12 mm
	EXG-12	Uchwyt do szybkiego montażu z blokadą