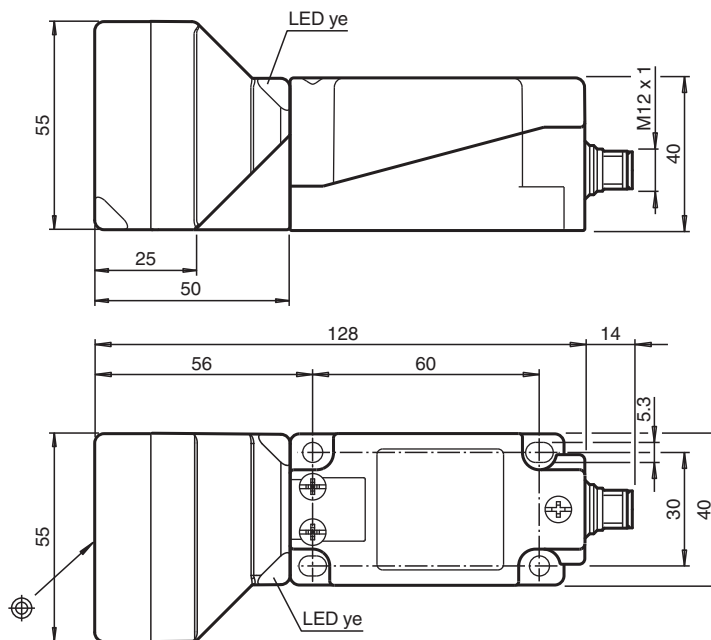


Czujnik indukcyjny NBN40-U4LK-N0-V1

- Wymienna i obrotowa głowica czujnika
- 40 mm niezabudowany



Wymiary



Dane techniczne

Dane ogólne

Funkcja przełączania		Rozwierne (NC)
Rodzaj wyjścia		NAMUR
Nominalny zasięg działania	s_n	40 mm
Instalacja		niezabudowany
Zapewniony dystans działania	s_a	0 ... 32,4 mm
Współczynnik redukcyjny r_{Al}		0,41
Współczynnik redukcyjny r_{Cu}		0,38
Współczynnik redukcyjny $r_{1,4301}$		0,75

Data publikacji: 2020-05-06 Data wydania: 2020-05-06 : 239172_poi.pdf

Patrz „Uwagi ogólne dotyczące informacji o produktach firmy Pepper+Fuchs”.

Grupa Pepper+Fuchs
www.pepperl-fuchs.com

USA: +1 330 486 0001
fa-info@us.pepperl-fuchs.com

Niemcy: +49 621 776 1111
fa-info@de.pepperl-fuchs.com

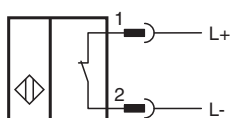
Singapur: +65 6779 9091
fa-info@sg.pepperl-fuchs.com

PF PEPPERL+FUCHS

Dane techniczne

Współczynnik redukcyjny r_{MS}	0,46	
Rodzaj wyjścia	2-przewodowy	
Parametry		
warunki montażu		
A	25 mm	
Napięcie znamionowe	U_o	8,2 V
Częstotliwość przełączania	f	0 ... 100 Hz
histereza	H	2 ... 20 typ. 10 %
Ochrona przed złą polaryzacją	ochrona przed odwrotną polaryzacją	
Ochrona przed zwarcie	tak	
Pobór prądu		
Płyta pomiarowa nie wykryta	min. 2,5 mA	
Płyta pomiarowa wykryta	≤ 1 mA	
Wskaźnik stanu przełączenia	Żółta dioda	
Zgodność norm i dyrektyw		
Zgodność z normami		
NAMUR	EN 60947-5-6:2000 IEC 60947-5-6:1999	
Kompatybilność elektromagnetyczna	NE 21:2012	
Normy	EN 60947-5-2:2007 EN 60947-5-2/A1:2012 IEC 60947-5-2:2007 IEC 60947-5-2 AMD 1:2012	
Zezwolenia i certyfikaty		
Atest UL		
Ordinary Location	E87056	
Miejsce zagrożone wybuchem	E501628	
Schemat montażowy	116-0451	
Certyfikat CCC	Produkty, dla których maksymalne napięcie robocze nie przekracza 36 V, nie wymagają certyfikacji, a zatem nie są opatrzone znakiem CCC.	
Warunki otoczenia		
Temperatura otoczenia	-25 ... 100 °C (-13 ... 212 °F)	
Temperatura przechowywania	-40 ... 100 °C (-40 ... 212 °F)	
Specyfikacja mechaniczna		
Rodzaj złącza	Złącze wtykowe M12 x 1 , 4-pin	
Materiał obudowy	PA	
Powierzchnia pomiarowa	PA	
Dolna część obudowy	metal	
Stopień ochrony	IP67 / IP69K	
Informacje ogólne		
Zastosowanie w przestrzeniach zagrożonych wybuchem	patrz instrukcja obsługi	

Połączenie





Przypisanie połączenia



Drut kolory wg EN 60947-5-6

1		BN
2		BU

Akcesoria

	MHW 01	Modularne uchwyty montażowe
	MH 04-2057B	Element mocujący do VariKont i +U1+