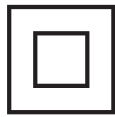


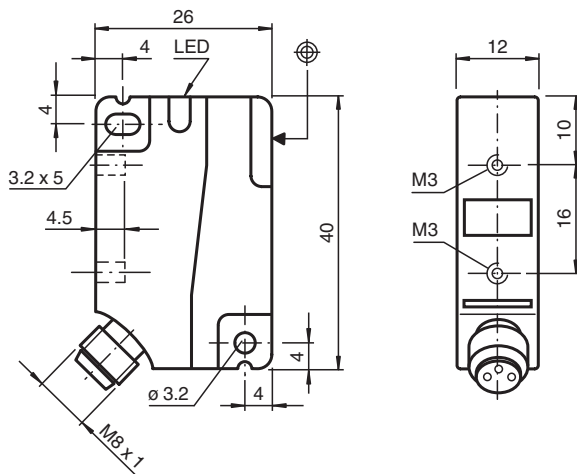


## Czujnik indukcyjny NBN8-F1-E3-V3

- 8 mm niezabudowany
- 3-przewodowy DC



### Wymiary



### Dane techniczne

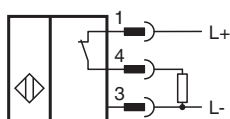
#### Dane ogólne

Funkcja przełączania		Rozwierne (NC)
Rodzaj wyjścia		PNP
Nominalny zasięg działania	$s_n$	8 mm
Instalacja		niezabudowany
Polaryzacja wyjściowa		DC
Zapewniony dystans działania	$s_a$	0 ... 6,48 mm
Współczynnik redukcyjny $r_{AI}$		0,45
Współczynnik redukcyjny $r_{Cu}$		0,45

## Dane techniczne

Współczynnik redukcyjny $r_{1.4301}$		0,7
Współczynnik redukcyjny $r_{Ms}$		0,55
<b>Parametry</b>		
Napięcie robocze	$U_B$	10 ... 30 V DC
Częstotliwość przełączania	$f$	0 ... 1400 Hz
histereza	$H$	typ. 5%
Ochrona przed złą polaryzacją		ochrona przed odwrotną polaryzacją
Ochrona przed zwarciami		pulsująca
spadek napięcia	$U_d$	$\leq 2,5$ V
Prąd roboczy	$I_L$	0 ... 250 mA
Prąd resztkowy	$I_r$	0 ... 0,01 mA typ. 0,1 $\mu$ A przy temp. 25 °C
Prąd jałowy	$I_0$	$\leq 15$ mA
Wskaźnik stanu przełączenia		Żółta dioda
<b>Parametry bezpieczeństwa funkcjonalnego</b>		
MTTF <sub>d</sub>		1640 a
Okres użytkowania ( $T_M$ )		20 a
Stopień pokrycia diagnostycznego (DC)		0 %
<b>Zgodność norm i dyrektyw</b>		
Zgodność z normami		
Normy		EN 60947-5-2:2007 IEC 60947-5-2:2007
<b>Zezwolenia i certyfikaty</b>		
Klasa ochrony		II
Znamionowe napięcie izolacji	$U_i$	60 V
Odporność na znamionowe napięcie udarowe	$U_{imp}$	800 V
Atest UL		cULus Listed, General Purpose
Certyfikat CSA		cCSAus Listed, General Purpose
Certyfikat CCC		Produkty, dla których maksymalne napięcie robocze nie przekracza 36 V, nie wymagają certyfikacji, a zatem nie są opatrzone znakiem CCC.
<b>Warunki otoczenia</b>		
Temperatura otoczenia		-25 ... 70 °C (-13 ... 158 °F)
<b>Specyfikacja mechaniczna</b>		
Rodzaj złącza		Wtyczka przyrządowa M8 x 1 , 3-pin
Materiał obudowy		PA
Powierzchnia pomiarowa		PA
Stopień ochrony		IP67
Moment dokręcający żrub mocujących		gwint M3 maks.: 1,1 Nm

## Połączenie




## Przypisanie połączenia



Drut kolory wg EN 60947-5-2

1	BN
3	BU
4	BK

## Akcesoria

	<b>V3-WM-2M-PUR</b>	Gniazdo kablowe M8, 3-pinowe, kabel PUR
---	---------------------	---