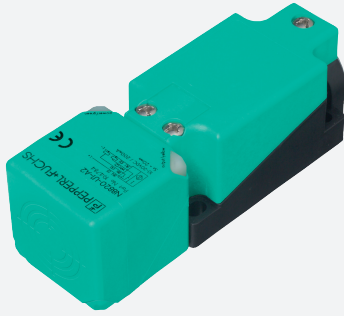


Czujnik indukcyjny

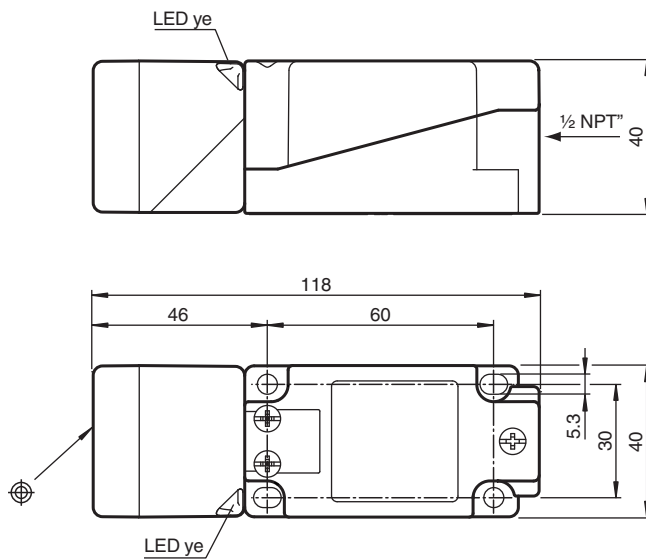
NBN30-U4K-N0



- Wymienna i obrotowa głowica czujnika
- 30 mm niezabudowany



Wymiary



Dane techniczne

Dane ogólne

| | | |
|----------------------------------|-------|-------------------------|
| Funkcja przełączania | | Rozwierne (NC) |
| Rodzaj wyjścia | | NAMUR |
| Nominalny zasięg działania | s_n | 30 mm |
| Instalacja | | niezabudowany |
| Zapewniony dystans działania | s_a | 0 ... 24,3 mm |
| Rzeczywisty dystans działania | s_r | 27 ... 33 mm typ. 30 mm |
| Współczynnik redukcyjny r_{Al} | | 0,31 |
| Współczynnik redukcyjny r_{Cu} | | 0,3 |

Data publikacji: 2020-04-30 Data wydania: 2020-04-30 : 213834_poi.pdf

Patrz „Uwagi ogólne dotyczące informacji o produktach firmy Pepperl+Fuchs”.

Grupa Pepperl+Fuchs
www.pepperl-fuchs.com

USA: +1 330 486 0001
fa-info@us.pepperl-fuchs.com

Niemcy: +49 621 776 1111
fa-info@de.pepperl-fuchs.com

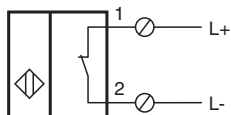
Singapur: +65 6779 9091
fa-info@sg.pepperl-fuchs.com

PEPPERL+FUCHS


Dane techniczne

| | | |
|--|-------|---|
| Współczynnik redukcyjny $r_{1.4301}$ | | 0,74 |
| Rodzaj wyjścia | | 2-przewodowy |
| Parametry | | |
| Napięcie znamionowe | U_o | 8 V |
| Częstotliwość przełączania | f | 0 ... 150 Hz |
| histereza | H | typ. 5 % |
| Ochrona przed złą polaryzacją | | tak |
| Ochrona przed zwarcie | | tak |
| Pobór prądu | | |
| Płyta pomiarowa nie wykryta | | min. 2,2 mA |
| Płyta pomiarowa wykryta | | ≤ 1 mA |
| Wskaźnik stanu przełączenia | | Żółta dioda |
| Zgodność norm i dyrektyw | | |
| Zgodność z normami | | |
| NAMUR | | EN 60947-5-6:2000 IEC 60947-5-6:1999 |
| Kompatybilność elektromagnetyczna | | NE 21:2007 |
| Normy | | EN 60947-5-2:2007 EN 60947-5-2/A1:2012 IEC 60947-5-2:2007 IEC 60947-5-2 AMD 1:2012 |
| Zezwolenia i certyfikaty | | |
| Atest UL | | |
| Ordinary Location | | E87056 |
| Miejsce zagrożone wybuchem | | E501628 |
| Schemat montażowy | | 116-0451 |
| Certyfikat CCC | | Produkty, dla których maksymalne napięcie robocze nie przekracza 36 V, nie wymagają certyfikacji, a zatem nie są opatrzone znakiem CCC. |
| Warunki otoczenia | | |
| Temperatura otoczenia | | -25 ... 100 °C (-13 ... 212 °F) |
| Temperatura przechowywania | | -40 ... 100 °C (-40 ... 212 °F) |
| Specyfikacja mechaniczna | | |
| Rodzaj złącza | | zaciski śrubowe |
| Informacje dotyczące podłączenia | | Dozwolony jest montaż maksymalnie dwóch przewodów o takim samym przekroju na zacisku przyłączeniowym! moment dokręcania 1,2 Nm + 10% |
| Przekrój kabla | | do 2,5 mm ² |
| Minimalny przekrój bazowy | | bez końcówki tulejkowej 0,5 mm ² , z tulejkami przewodów 0,34 mm ² |
| Maksymalny przekrój bazowy | | bez końcówki tulejkowej 2,5 mm ² , z tulejkami przewodów 1,5 mm ² |
| Materiał obudowy | | PA/metal |
| Powierzchnia pomiarowa | | PA |
| Stopień ochrony | | IP68 / IP69K |
| Masa | | 225 g |
| Wskazówka | | moment obrotowy dokręcania: 1,8 Nm (obudowa) |
| Informacje ogólne | | |
| Zastosowanie w przestrzeniach zagrożonych wybuchem | | patrz instrukcja obsługi |

Połączenie



Akcesoria

| | | |
|---|---------------|-----------------------------|
|  | MHW 01 | Modularne uchwyty montażowe |
|---|---------------|-----------------------------|