

# Czujnik indukcyjny

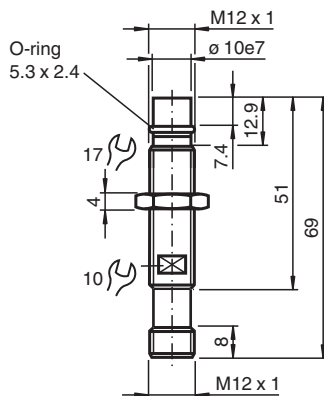
## NCB1,5-12GM60-E2-D-V1



- 1,5 mm zabudowany
- Ciężnienie robocze 500 barów, ciśnienie maksymalne 1000 barów
- Do zastosowania w cylindrach hydraulicznych



### Wymiary



### Dane techniczne

#### Dane ogólne

Funkcja przełączania		Normalnie otwarte (NO)
Rodzaj wyjścia		PNP
Nominalny zasięg działania	$s_n$	1,5 mm
Instalacja		zabudowany
Polaryzacja wyjściowa		DC

#### Parametry

Napięcie robocze	$U_B$	10 ... 30 V DC
Częstotliwość przełączania	f	0 ... 600 Hz
histereza	H	typ. 8 %
Ochrona przed złą polaryzacją		ochrona przed odwrotną polaryzacją
Ochrona przed zwarciami		pulsująca
spadek napięcia	$U_d$	$\leq 2$ V
Prąd roboczy	$I_L$	0 ... 200 mA
Prąd jałowy	$I_0$	$\leq 10$ mA

#### Dane graniczne

Data publikacji: 2020-03-20 Data wydania: 2020-03-30 : 123393\_poi.pdf

Patrz „Uwagi ogólne dotyczące informacji o produktach firmy Pepperl+Fuchs”.

Grupa Pepperl+Fuchs  
www.pepperl-fuchs.com

USA: +1 330 486 0001  
fa-info@us.pepperl-fuchs.com

Niemcy: +49 621 776 1111  
fa-info@de.pepperl-fuchs.com

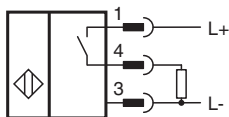
Singapur: +65 6779 9091  
fa-info@sg.pepperl-fuchs.com

**PF** PEPPERL+FUCHS

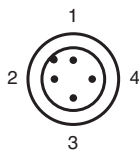
## Dane techniczne

Ciśnienie robocze	500 bar (7252 psi)
Ciśnienie szczytowe	1000 bar (14504 psi)
<b>Parametry bezpieczeństwa funkcjonalnego</b>	
MTTF <sub>d</sub>	728 a
Okres użytkowania (T <sub>M</sub> )	20 a
Stopień pokrycia diagnostycznego (DC)	0 %
<b>Zgodność norm i dyrektyw</b>	
Zgodność z normami	
Normy	EN 60947-5-2:2007 IEC 60947-5-2:2007
<b>Zezwolenia i certyfikaty</b>	
Atest UL	cULus Listed, General Purpose
Certyfikat CSA	cCSAus Listed, General Purpose
Certyfikat CCC	Produkty, dla których maksymalne napięcie robocze nie przekracza 36 V, nie wymagają certyfikacji, a zatem nie są opatrzone znakiem CCC.
<b>Warunki otoczenia</b>	
Temperatura otoczenia	-25 ... 100 °C (-13 ... 212 °F)
<b>Specyfikacja mechaniczna</b>	
Rodzaj złącza	Wtyczka przyrządowa M12 x 1 , 4-pin
Materiał obudowy	Stal szlachetna 1.4305 / AISI 303
Powierzchnia pomiarowa	Ceramika
Stopień ochrony	IP68
Masa	31 g

## Połączenie



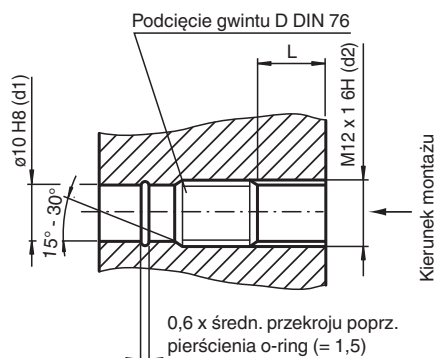
## Przypisanie połączenia



Drut kolory wg EN 60947-5-2



1	BN
2	WH
3	BU
4	BK

## Informacje dodatkowe



L: zalecana głębokość wkręcania:  $L \geq 0,8 \times d2$

## Akcesoria

	<b>V1-G-2M-PUR</b>	Gniazdo kablowe M12, 4-pinowe, kabel PUR
	<b>V1-W-2M-PUR</b>	Gniazdo kablowe M12, 4-pinowe, kabel PUR