

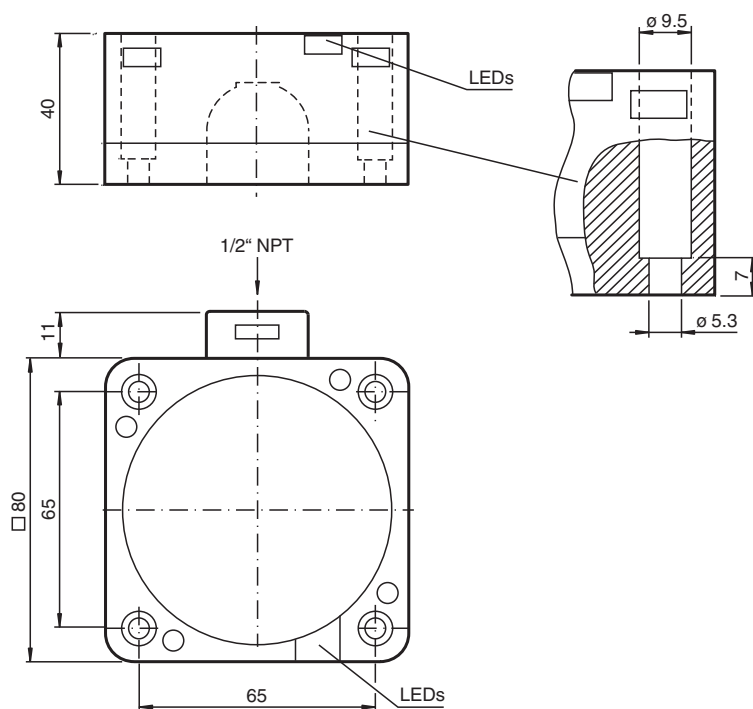
# Czujnik indukcyjny NCB40-FP-W-P4



- Seria komfort
- 40 mm zabudowany
- 2-przewodowy AC/DC



## Wymiary



## Dane techniczne

### Dane ogólne

Funkcja przełączania		Zwierne/rozwierne (NO/NC)
Rodzaj wyjścia		Dwuprzewodowe
Nominalny zasięg działania	$s_n$	40 mm
Instalacja		zabudowany
Polaryzacja wyźciowa		AC
Zapewniony dystans działania	$s_a$	0 ... 32,4 mm
Współczynnik redukcyjny $r_{Al}$		0,25
Współczynnik redukcyjny $r_{Cu}$		0,23

Data publikacji: 2020-03-21 Data wydania: 2020-03-30 : 130545\_poi.pdf

Patrz „Uwagi ogólne dotyczące informacji o produktach firmy Pepperl+Fuchs”.

Grupa Pepperl+Fuchs  
www.pepperl-fuchs.com

USA: +1 330 486 0001  
fa-info@us.pepperl-fuchs.com

Niemcy: +49 621 776 1111  
fa-info@de.pepperl-fuchs.com

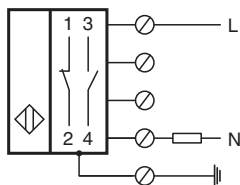
Singapur: +65 6779 9091  
fa-info@sg.pepperl-fuchs.com

**PF** PEPPERL+FUCHS

## Dane techniczne

Współczynnik redukcyjny $r_{1.4301}$		0,85
Rodzaj wyjścia		2-przewodowy
<b>Parametry</b>		
Napięcie robocze AC	$U_B$	20 ... 253 V
Częstotliwość przełączania	$f$	0 ... 20 Hz
histereza	$H$	typ. 3 %
spadek napięcia	$U_d$	$\leq 5$ V typ. 4V
Prąd krótkotrwały (20ms, 0,1Hz)		max. 4000 mA
Prąd roboczy	$I_L$	5 ... 500 mA
Prąd resztkowy	$I_r$	0,3 ... 1 mA typ. 0,7 mA
Opóźnienie przed udostępnieniem	$t_v$	$\leq 100$ ms
Wskaźnik napięcia roboczego		Zielona dioda
Wskaźnik stanu przełączenia		Żółta dioda
<b>Zgodność norm i dyrektyw</b>		
Zgodność z normami		
Normy		EN 60947-5-2:2007 EN 60947-5-2/A1:2012 IEC 60947-5-2:2007 IEC 60947-5-2 AMD 1:2012
<b>Zezwolenia i certyfikaty</b>		
Atest UL		cULus Listed, General Purpose
Certyfikat CSA		cCSAus Listed, General Purpose
Certyfikat CCC		Posiada certyfikat China Compulsory Certification (CCC)
<b>Warunki otoczenia</b>		
Temperatura otoczenia		-25 ... 70 °C (-13 ... 158 °F)
<b>Specyfikacja mechaniczna</b>		
Rodzaj złącza		zaciski śrubowe
Przekrój kabla		max. 2,5 mm <sup>2</sup>
Materiał obudowy		PBT/dolna część z metalu
Powierzchnia pomiarowa		PBT
Dolna część obudowy		Aluminium, lakierowane
Stopień ochrony		IP68
Wskazówka		<sup>1)</sup> W temperaturze poniżej 0 °C dopuszczalne napięcie robocze $U_b$ 80...253 V bezpiecznik aparatuowy $\leq 2$ A (błyskawiczny) zgodny z normą IEC 60127-2, arkusz 1 Zalecenie: Po zwarciu sprawdzić działanie urządzenia.

## Połączenie



## Informacje dodatkowe

Czujniki nadają się szczególnie do zabudowanego montażu w podłogach maszyn transportowych. Dzięki dokładnemu montażowi w metalowych płytach podłogowych przełącznik jest dobrze chroniony przed uszkodzeniami mechanicznymi.

Przełącznik zbliżeniowy i metalową płytę podłogową można montować w sposób zabudowany i bez odstępu (zapobiega to zranieniom).

Duży zasięg operacyjny zapewnia bezpieczną detekcję i dobrą kontrolę przy sterowaniu maszynami transportu naziemnego.

