

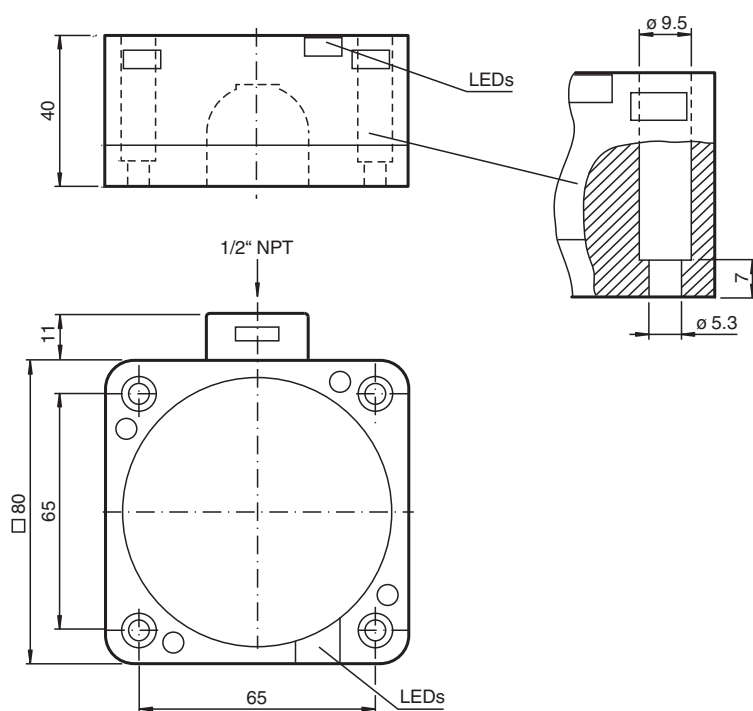
Czujnik indukcyjny NCB40-FP-W-P2



■ Seria komfort



Wymiary



Dane techniczne

Dane ogólne

Funkcja przełączania		Zwierne/rozwierne (NO/NC)
Rodzaj wyjścia		Dwuprzewodowe
Nominalny zasięg działania	s_n	40 mm
Instalacja		zabudowany
Polaryzacja wyźciowa		AC
Zapewniony dystans działania	s_a	0 ... 32,4 mm
Współczynnik redukcyjny r_{Al}		0,25
Współczynnik redukcyjny r_{Cu}		0,23

Data publikacji: 2020-03-21 Data wydania: 2020-03-30 : 130544_poi.pdf

Patrz „Uwagi ogólne dotyczące informacji o produktach firmy Pepperl+Fuchs”.

Grupa Pepperl+Fuchs
www.pepperl-fuchs.com

USA: +1 330 486 0001
fa-info@us.pepperl-fuchs.com

Niemcy: +49 621 776 1111
fa-info@de.pepperl-fuchs.com

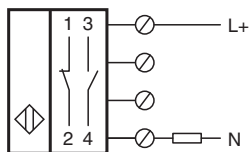
Singapur: +65 6779 9091
fa-info@sg.pepperl-fuchs.com

PF PEPPERL+FUCHS

Dane techniczne

Współczynnik redukcyjny $r_{1.4301}$		0,85
Rodzaj wyjścia		2-przewodowy
Parametry		
Napięcie robocze	U_B	20 ... 253 V
Częstotliwość przełączania	f	0 ... 20 Hz
histereza	H	typ. 3 %
Ochrona przed zwarcie		nie
spadek napięcia	U_d	≤ 5 V typ. 4V
Prąd krótkotrwały (20ms, 0,1Hz)		max. 4000 mA
Prąd roboczy	I_L	5 ... 500 mA
Prąd reszkowy	I_r	0,3 ... 1 mA typ. 0,7 mA
Opóźnienie przed udostępnieniem	t_v	≤ 100 ms
Wskaźnik napięcia roboczego		Zielona dioda
Wskaźnik stanu przełączenia		Żółta dioda
Zgodność norm i dyrektyw		
Zgodność z normami		
Normy		EN 60947-5-2:2007 EN 60947-5-2/A1:2012 IEC 60947-5-2:2007 IEC 60947-5-2 AMD 1:2012
Zezwolenia i certyfikaty		
Atest UL		cULus Listed, General Purpose
Certyfikat CSA		cCSAus Listed, General Purpose
Warunki otoczenia		
Temperatura otoczenia		-25 ... 70 °C (-13 ... 158 °F)
Specyfikacja mechaniczna		
Rodzaj złącza		zaciski śrubowe
Przekrój kabla		do 2,5 mm ²
Materiał obudowy		PBT
Powierzchnia pomiarowa		PBT
Dolna część obudowy		PBT
Stopień ochrony		IP68
Wskazówka		¹⁾ W temperaturze poniżej 0 °C dopuszczalne napięcie robocze U_b 80...253 V bezpiecznik aparatuowy ≤ 2 A (błyskawiczny) zgodny z normą IEC 60127-2, arkusz 1 Zalecenie: Po zwarcie sprawdzić działanie urządzenia.

Połączenie



Informacje dodatkowe

Czujniki nadają się szczególnie do zabudowanego montażu w podłogach maszyn transportowych. Dzięki dokładnemu montażowi w metalowych płytach podłogowych przełącznik jest dobrze chroniony przed uszkodzeniami mechanicznymi.

Przełącznik zbliżeniowy i metalową płytę podłogową można montować w sposób zabudowany i bez odstępu (zapobiega to zranieniom).

Duży zasięg operacyjny zapewnia bezpieczną detekcję i dobrą kontrolę przy sterowaniu maszynami transportu naziemnego.

