

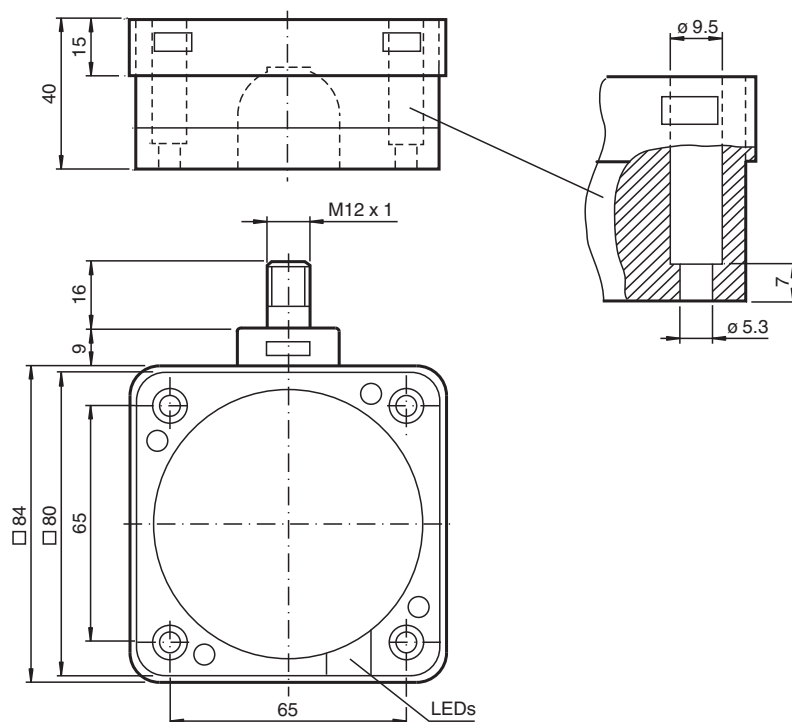


# Czujnik indukcyjny NCB40-FP-N0-P1-V1

■ 40 mm zabudowany



## Wymiary



## Dane techniczne

### Dane ogólne

Funkcja przełączania		Rozwierne (NC)
Rodzaj wyjścia		NAMUR
Nominalny zasięg działania	$s_n$	40 mm
Instalacja		zabudowany
Zapewniony dystans działania	$s_a$	0 ... 32 mm
Rzeczywisty dystans działania	$s_r$	36 ... 44 mm typ. 40 mm
Współczynnik redukcyjny $r_{Al}$		0,35
Współczynnik redukcyjny $r_{Cu}$		0,35

Data publikacji: 2020-05-04 Data wydania: 2020-05-04 : 180491\_poi.pdf

Patrz „Uwagi ogólne dotyczące informacji o produktach firmy Pepperl+Fuchs”.

Grupa Pepperl+Fuchs  
www.pepperl-fuchs.com

USA: +1 330 486 0001  
fa-info@us.pepperl-fuchs.com

Niemcy: +49 621 776 1111  
fa-info@de.pepperl-fuchs.com

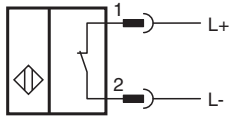
Singapur: +65 6779 9091  
fa-info@sg.pepperl-fuchs.com

**PF** PEPPERL+FUCHS

## Dane techniczne

Współczynnik redukcyjny $r_{1.4301}$		0,8
Rodzaj wyjścia		2-przewodowy
<b>Parametry</b>		
warunki montażu		
F		100 mm
Napięcie znamionowe	$U_o$	8,2 V ( $R_i$ ok. 1 k $\Omega$ )
Częstotliwość przełączania	f	0 ... 80 Hz
histereza	H	0 ... 5 typ. 3 %
Ochrona przed złą polaryzacją		ochrona przed odwrotną polaryzacją
Ochrona przed zwarciami		tak
Pobór prądu		
Płyta pomiarowa nie wykryta		$\geq 3$ mA
Płyta pomiarowa wykryta		$\leq 1$ mA
Opóźnienie przed udostępnieniem	$t_v$	$\leq 20$ ms
Wskaźnik stanu przełączenia		Żółta dioda
<b>Parametry bezpieczeństwa funkcjonalnego</b>		
MTTF <sub>d</sub>		2368 a
Okres użytkowania ( $T_M$ )		20 a
Stopień pokrycia diagnostycznego (DC)		0 %
<b>Zgodność norm i dyrektyw</b>		
Zgodność z normami		
NAMUR		EN 60947-5-6:2000 IEC 60947-5-6:1999
Kompatybilność elektromagnetyczna		NE 21:2007
Normy		EN 60947-5-2:2007 EN 60947-5-2/A1:2012 IEC 60947-5-2:2007 IEC 60947-5-2 AMD 1:2012
<b>Zezwolenia i certyfikaty</b>		
Zgodność z wymogami EAC		TR CU 012/2011
Atest FM		
Schemat montażowy		116-0165
Atest UL		
Ordinary Location		E87056
Miejsce zagrożone wybuchem		E501628
Schemat montażowy		116-0451
Certyfikat CSA		cCSAus Listed, General Purpose
Certyfikat CCC		Produkty, dla których maksymalne napięcie robocze nie przekracza 36 V, nie wymagają certyfikacji, a zatem nie są opatrzone znakiem CCC.
<b>Warunki otoczenia</b>		
Temperatura otoczenia		-25 ... 100 °C (-13 ... 212 °F)
Temperatura przechowywania		-40 ... 100 °C (-40 ... 212 °F)
<b>Specyfikacja mechaniczna</b>		
Rodzaj złącza		Złącze wtykowe M12 x 1 , 4-pin
Materiał obudowy		PBT
Powierzchnia pomiarowa		PBT
Dolna część obudowy		PBT
Stopień ochrony		IP67
<b>Informacje ogólne</b>		
Zastosowanie w przestrzeniach zagrożonych wybuchem		patrz instrukcja obsługi

## Połączenie



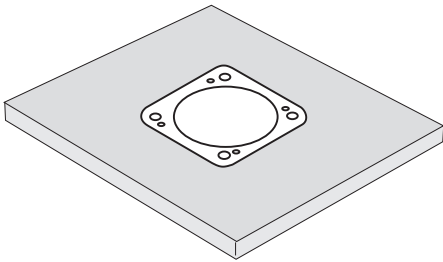
Drut kolory wg EN 60947-5-6

1		BN
2		BU

## Warunki montażu

Czujniki nadają się szczególnie do zabudowanego montażu w podłogach maszyn transportowych. Dzięki dokładnemu montażowi w metalowych płytach podłogowych przełącznik jest dobrze chroniony przed uszkodzeniami mechanicznymi. Przełącznik zbliżeniowy i metalową płytę podłogową można montować w sposób zwarty i bez odstępu (zapobiega to zranieniom).

Duży zasięg operacyjny zapewnia bezpieczną detekcję i dobrą kontrolę przy sterowaniu maszynami transportu naziemnego.



## Akcesoria

	<b>V1-G-N-2M-PUR</b>	Gniazdo kablowe, M12, 2-pinowe, NAMUR, kabel PUR
	<b>V1-W-N-2M-PUR</b>	Gniazdo kablowe, M12, 2-pinowe, NAMUR, kabel PUR