

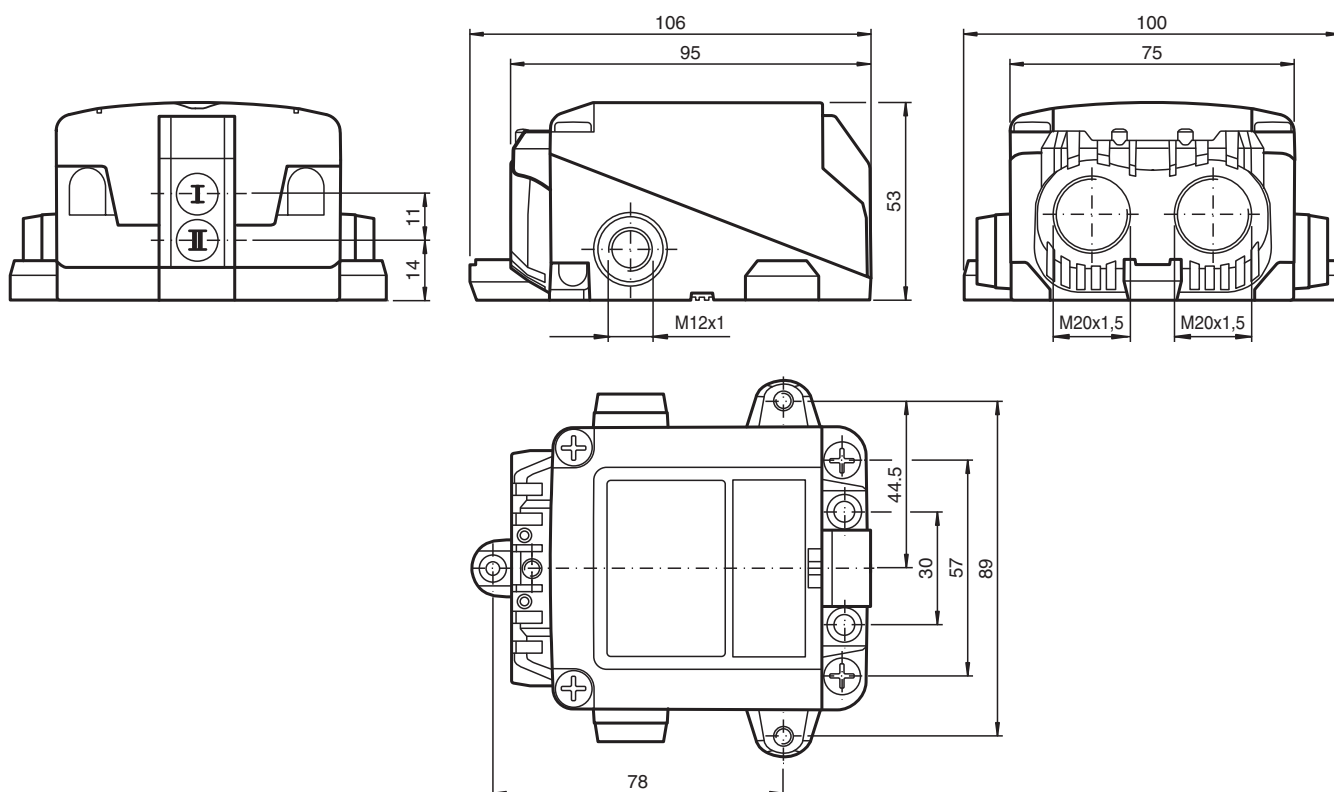


Czujnik indukcyjny NCN3-F31K2-N5-B33-S

- Bezpośredni montaż do standardowych rozruszników
- Certyfikaty ATEX i IECEX
- Do zastosowania do SIL 2 zgodnie z IEC 61508
- Obudowa odporna na trudne warunki atmosferyczne, odpowiednia do zastosowania poza pomieszczeniami
- Diody LED do przełączania stanu czujnika i zaworu elektromagnetycznego
- Zaciski wtykowe
- 2:1 metoda przesyłania
- Zakres temperatur
-40 ... 100°C (-40 ... 212°F)
- Możliwość podłączenia 2 zaworów elektromagnetycznych



Wymiary



Data publikacji: 2020-05-06 Data wydania: 2020-05-06 : 243640_poi.pdf

Patrz „Uwagi ogólne dotyczące informacji o produktach firmy Pepperl+Fuchs”.

Grupa Pepperl+Fuchs
www.pepperl-fuchs.com

USA: +1 330 486 0001
fa-info@us.pepperl-fuchs.com

Niemcy: +49 621 776 1111
fa-info@de.pepperl-fuchs.com

Singapur: +65 6779 9091
fa-info@sg.pepperl-fuchs.com

PF PEPPERL+FUCHS

Dane techniczne

Dane ogólne		
Funkcja przełączania		2 x rozwiernie (NC)
Rodzaj wyjścia		NAMUR
Nominalny zasięg działania	s_n	3 mm
Instalacja		zabudowany
Zapewniony dystans działania	s_a	0 ... 2,4 mm Dane na temat odległości s_{ar} , w której działanie jest gwarantowane zawiera instrukcja dotycząca bezpieczeństwa funkcjonalnego.
Rzeczywisty dystans działania	s_r	2,7 ... 3,3 mm typ.
Element rozruchowy		Stal szlachetna 1.4305 / AISI 303 8,5 mm x 8,5 mm x 0,5 mm
Współczynnik redukcji r_{Al}		0,4
Współczynnik redukcji r_{Cu}		0,4
Współczynnik redukcji $r_{1.4301}$		0,7
Współczynnik redukcji r_{S137}		1
Współczynnik redukcji r_{Ms}		0,5
Rodzaj wyjścia		2-przewodowy
Parametry		
Napięcie znamionowe	U_o	8 V
Częstotliwość przełączania	f	0 ... 3 kHz
histereza	H	typ. 5 %
Ochrona przed zwarcie		tak
Nadaje się do techniki 2:1		tak, Dioda zabezpieczająca przed odwróceniem polaryzacji nie jest wymagana.
Pobór prądu		
Płyta pomiarowa nie wykryta		≥ 3 mA
Płyta pomiarowa wykryta		≤ 1 mA
Opóźnienie przed udostępnieniem	t_v	$\leq 1,1$ ms
Wskaźnik stanu przełączenia		Żółta dioda
Wskaźnik stanu zaworu		Żółta dioda
Parametry bezpieczeństwa funkcjonalnego		
Poziom nienaruszalności bezpieczeństwa (Safety Integrity Level, SIL)		SIL 2
MTTF _d		1730 a
Okres użytkowania (T_M)		20 a
Stopień pokrycia diagnostycznego (DC)		0 %
Obwód zaworu		
Napięcie		maks. 32 V DC
Prąd		maks. 240 mA
Ochrona przed zwarcie		nie
Ochrona przed złą polaryzacją		tak, przy odwróconym trybie pracy wyjścia LED nie funkcjonuje i jest większa moc dla elektrozworu
Zgodność norm i dyrektyw		
Zgodność z normami		
NAMUR		EN 60947-5-6:2000 IEC 60947-5-6:1999
Kompatybilność elektromagnetyczna		NE 21:2007
Normy		EN 60947-5-2:2007 EN 60947-5-2/A1:2012 IEC 60947-5-2:2007 IEC 60947-5-2 AMD 1:2012
Zezwolenia i certyfikaty		
Atest UL		cULus Listed, General Purpose, Class 2 Power Source
Certyfikat CCC		Produkty, dla których maksymalne napięcie robocze nie przekracza 36 V, nie wymagają certyfikacji, a zatem nie są opatrzone znakiem CCC.
Warunki otoczenia		
Temperatura otoczenia		-40 ... 100 °C (-40 ... 212 °F)
Temperatura przechowywania		-40 ... 100 °C (-40 ... 212 °F)

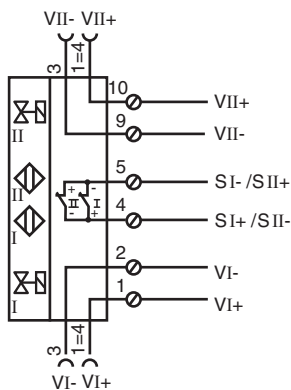
Data publikacji: 2020-05-06 Data wydania: 2020-05-06 : 243640_poi.pdf

Dane techniczne

Specyfikacja mechaniczna

Przyłącze (system)	zaciski śrubowe, moment obrotowy dokręcania min. 0,5 Nm Długość odizolowania: 7 mm , M20 x 1,5
Przekrój żył (system)	Sztywne: 0,14 ... 2,5 mm ² Elastyczne: 0,14 ... 1,5 mm ² Elastyczne z zakończeniem: 0,25 ... 1,5 mm ²
Przyłącze (zawór)	Złącze M12 x 1, 4-pinowe
Przekrój żył (zawór)	jak przekrój przewodu (po stronie systemu)
Materiał obudowy	wytrzymały, przezroczysty poliwęglan (PC) odpowiedni do zastosowania poza pomieszczeniami
Dolna część obudowy	PC
Stopień ochrony	IP66/IP67 / IP69
Moment obrotowy dokręcania śrub obudowy	≤ 2 Nm
Moment obrotowy dokręcania uszczelnienia dławieniowego kabla	M20 x 1,5; max. 4 Nm
Moment dokręcenia korka zaślepiającego	1 Nm
Wskazówka	Wyłączenie diody
Informacje ogólne	
Zastosowanie w przestrzeniach zagrożonych wybuchem	patrz instrukcja obsługi

Połączenie





Informacje dodatkowe



Wyłączenie diody LED

Przy zamianie biegunów przyłączy obwodu/obwodów zaworu/zaworów wskaźnik stanu zaworu nie działa, a więc można podłączyć zawory o mniejszej energii

Dopasowane elementy systemu

	BT115A	Aktywator dla serii F31
	BT115X	Aktywator dla serii F31

Akcesoria

	BT65-F31K2-RG-EN	Aktywator do serii F31K2
	BT65A	Aktywator dla serii F31
	BT65X	Aktywator dla serii F31