

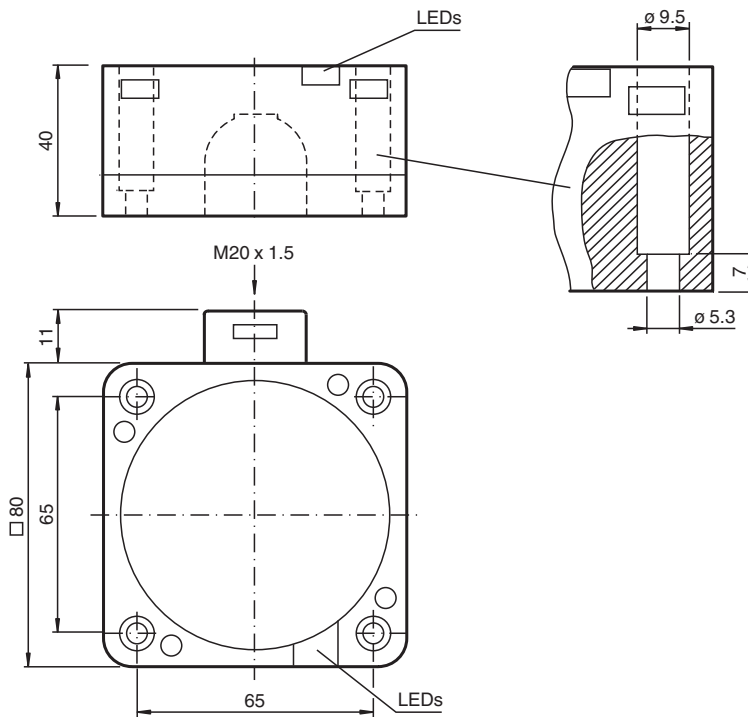


Czujnik indukcyjny NCN40-FP-W-T-P1

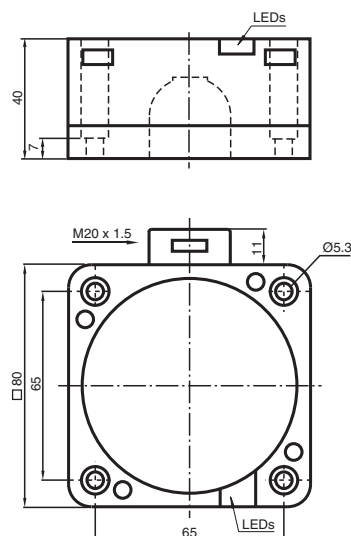
- Zakres temperatury
-25 ... 100 °C (-13 ... 212 °F)



Wymiary



Wymiary



Dane techniczne

Dane ogólne

Funkcja przełączania		Zwierne/rozwierne (NO/NC)
Rodzaj wyjścia		Dwuprzewodowe
Nominalny zasięg działania	s_n	40 mm
Instalacja		niezabudowany
Polaryzacja wyjściowa		AC
Zapewniony dystans działania	s_a	0 ... 32,4 mm
Współczynnik redukcyjny r_{AI}		0,4
Współczynnik redukcyjny r_{Cu}		0,3
Współczynnik redukcyjny $r_{1,4301}$		0,85
Rodzaj wyjścia		2-przewodowy

Parametry

Napięcie robocze	U_B	20 ... 253 V
Częstotliwość przełączania	f	0 ... 20 Hz
histereza	H	typ. 3 %
Ochrona przed zwarcie		nie
spadek napięcia	U_d	≤ 5 V typ. 4V
Prąd krótkotrwały (20ms, 0,1Hz)		max. 3000 mA
Dryf temperaturowy		-10 ... 15 % przy < -25 °C
Prąd roboczy	I_L	5 ... 500 mA
Prąd resztkowy	I_r	0,3 ... 1 mA typ. 0,7 mA
Opóźnienie przed udostępnieniem	t_v	≤ 100 ms
Wskaźnik napięcia roboczego		Zielona dioda
Wskaźnik stanu przełączenia		Żółta dioda

Zgodność norm i dyrektyw

Zgodność z normami		
Normy		EN 60947-5-2:2007 EN 60947-5-2/A1:2012 IEC 60947-5-2:2007 IEC 60947-5-2 AMD 1:2012

Zezwolenia i certyfikaty

Atest UL		cULus Listed, General Purpose
Certyfikat CSA		cCSAus Listed, General Purpose
Certyfikat CCC		Posiada certyfikat China Compulsory Certification (CCC)

Dane techniczne

Warunki otoczenia

Temperatura otoczenia	-25 ... 100 °C (-13 ... 212 °F)
-----------------------	---------------------------------

Specyfikacja mechaniczna

Rodzaj złącza	zaciski śrubowe
Informacje dotyczące podłączania	Dozwolony jest montaż maksymalnie dwóch przewodów o takim samym przekroju na zacisku przyłączeniowym! moment dokręcania 1,2 Nm + 10%
Przekrój kabla	do 2,5 mm ²
Minimalny przekrój bazowy	bez końcówki tulejkowej 0,5 mm ² , z tulejkami przewodów 0,34 mm ²
Maksymalny przekrój bazowy	bez końcówki tulejkowej 2,5 mm ² , z tulejkami przewodów 1,5 mm ²
Materiał obudowy	PBT
Powierzchnia pomiarowa	PBT
Dolna część obudowy	PBT
Stopień ochrony	IP68
Wskazówka	¹⁾ W temperaturze poniżej 0 °C dopuszczalne napięcie robocze U _b 80...253 V bezpiecznik aparatu ≤ 2 A (błyskawiczny) zgodny z normą IEC 60127-2, arkusz 1 Zalecenie: Po zwarciu sprawdzić działanie urządzenia.

Połączenie

