

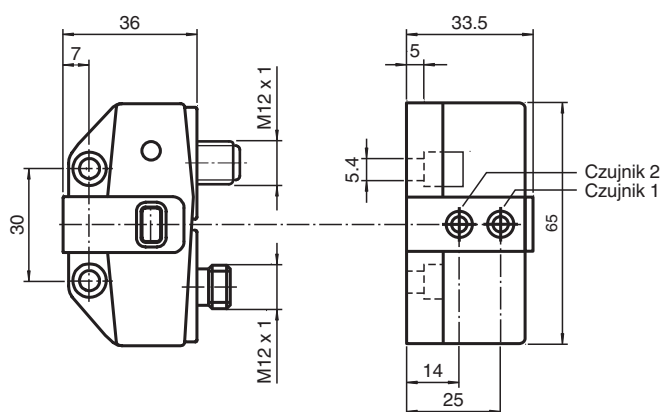
Czujnik indukcyjny NCN3-F31-B3B-V1-V1

- Bezpośredni montaż do standardowych rozruszników
- Slave A/B z rozszerzoną możliwością adresowania dla max. 62 urządzeń slave
- Możliwość zaprogramowania funkcji czujnika
- Stopień ochrony IP67
- Nadzór nad komunikacją, możliwość wyłączenia
- Nadzór awarii przewodów i zwarcia zaworu

Kwitownik ustawień zaworu i element sterowniczy zaworu



Wymiary



Rysunek bez aktywatora

Dane techniczne

Dane ogólne

Funkcja przełączania		Zwierne/rozwierne (NO/NC), programowalne
Rodzaj wyjścia		AS-Interface
Nominalny zasięg działania	s_n	3 mm
Instalacja		zabudowany
Zapewniony dystans działania	s_a	0 ... 2,43 mm
Współczynnik redukcyjny r_{AI}		0,5
Współczynnik redukcyjny r_{Cu}		0,45
Współczynnik redukcyjny $r_{1,4301}$		1
Współczynnik redukcyjny r_{St37}		1,2
Typ slave		A/B-Slave
Specyfikacja interfejsu AS-I		V3.0
Wymagana specyfikacja master		\geq V2.1

Parametry

Napięcie robocze	U_B	26,5 ... 31,9 V przez system AS-I
Częstotliwość przełączania	f	0 ... 100 Hz

Data publikacji: 2020-03-23 Data wydania: 2020-03-30 : 226325_poi.pdf

Patrz „Uwagi ogólne dotyczące informacji o produktach firmy Pepperl+Fuchs”.

Grupa Pepperl+Fuchs
www.pepperl-fuchs.com

USA: +1 330 486 0001
fa-info@us.pepperl-fuchs.com

Niemcy: +49 621 776 1111
fa-info@de.pepperl-fuchs.com

Singapur: +65 6779 9091
fa-info@sg.pepperl-fuchs.com

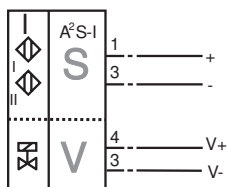
PEPPERL+FUCHS

Dane techniczne

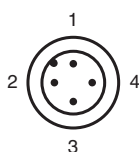
Prąd jałowy	I_0	≤ 35 mA
Parametry bezpieczeństwa funkcjonalnego		
MTTF _d		842 a
Okres użytkowania (T _M)		20 a
Stopień pokrycia diagnostycznego (DC)		0 %
Wskaźniki/elementy obsługi		
LED PWR		Napięcie interfejsu AS; zielona dioda LED
Dioda IN		Stan przełączenia (wejście); żółta dioda
Dioda OUT		Podwójna dioda żółta/czerwona żółta: stan przełączenia czerwona: zerwanie przewodów/zwarcie
Dane elektryczne		
Znamionowe napięcie robocze	U_e	26,5 ... 31,6 V z AS-Interface
Znamionowy prąd obciążenia	I_e	100 mA
Zgodność norm i dyrektyw		
Zgodność z normami		
Kompatybilność elektromagnetyczna		EN 50295:1999-10
Normy		EN 60947-5-2:2007 EN 60947-5-2/A1:2012 IEC 60947-5-2:2007 IEC 60947-5-2 AMD 1:2012
Zezwolenia i certyfikaty		
Atest UL		cULus Listed, General Purpose
Certyfikat CSA		cCSAus Listed, General Purpose
Certyfikat CCC		Produkty, dla których maksymalne napięcie robocze nie przekracza 36 V, nie wymagają certyfikacji, a zatem nie są opatrzone znakiem CCC.
Warunki otoczenia		
Temperatura otoczenia		-25 ... 70 °C (-13 ... 158 °F)
Specyfikacja mechaniczna		
Przylącze (system)		Złącze M12 x 1, 4-pinowe
Przylącze (zawór)		Złącze , M12 x 1 , 4-pin
Obudowa złącza		metal
Materiał obudowy		PBT
Stopień ochrony		IP67
Wskazówka		Napięcie zaworu ograniczone do max. 26,4 V; moc zaworu max. 2,5 W

Połączenie

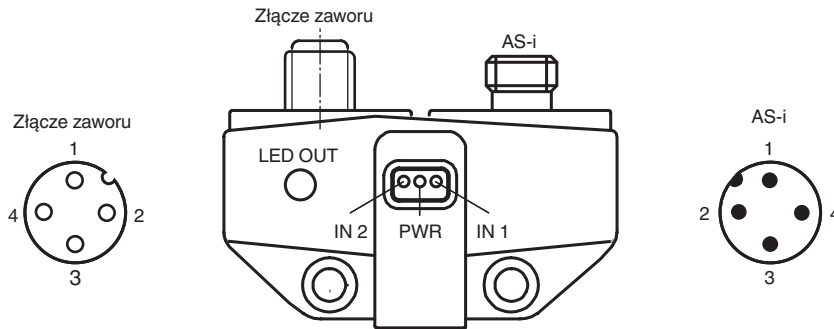
B3B-V1-V1-Y



Przypisanie połączenia



Zespól



Informacje dodatkowe

Instrukcje programowania

Adres	ustawienie wstępne 00, możliwość przełączania za pośrednictwem platformy Busmaster lub modułów programowania
Kod IO	D
Kod ID	A
Kod ID1	7
Kod ID2	E

Bit danych

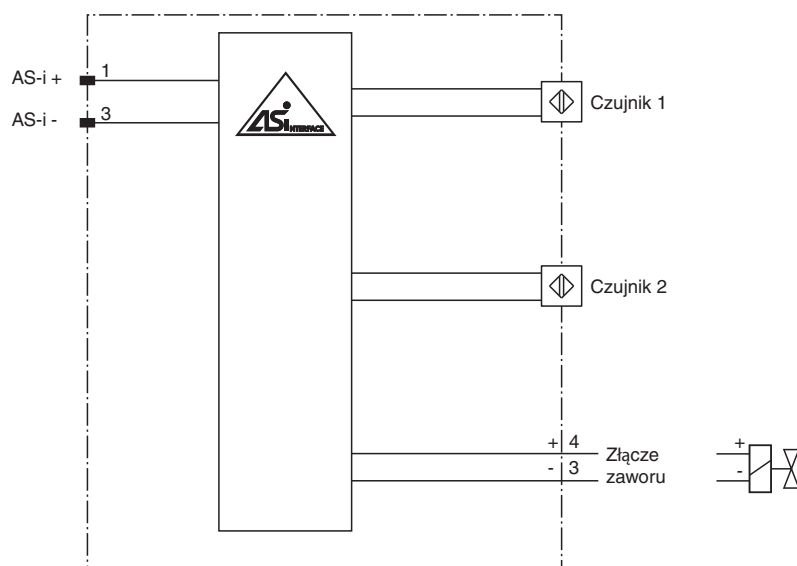
Bit	Funkcja
D0	stan zaworu (0 = zawór WYŁ., 1 = zawór WŁ.)
D1	usterka zaworu ¹⁾ (0 = przerwa w obwodzie/zwarcie; 1 = brak usterki)
D2	czujnik wyjścia przełącznika 1 ²⁾ (0 = z tłumieniem; 1 = bez tłumienia)
D3	czujnik wyjścia przełącznika 2 ²⁾ (0 = z tłumieniem; 1 = bez tłumienia)

Bit parametru



Bit	Funkcja
P0	Watchdog (0 = nieaktywny; 1 = aktywny) ³⁾
P1	element przełączający, czujnik funkcji II ⁴⁾ (0 = NO; 1 = NC)
P2	element przełączający, czujnik funkcji I ⁴⁾ (0 = NO; 1 = NC)
P3	nieużywane

- 1) Weryfikacja tylko przy włączonym zaworze (D0 = 1)
- 2) Dotyczy funkcji NC (P1/P2 = 1; ustawienie wstępne), z funkcją NO (P1/P2 = 0), odwrócona charakterystyka
- 3) Watchdog aktywny: napięcie zaworu spada w przypadku wystąpienia usterki komunikacji AS-i
- 4) Ustawienie domyślne: NC

Montaż



Dopasowane elementy systemu

	BT115A	Aktywator dla serii F31
	BT115X	Aktywator dla serii F31

Akcesoria

	BT65B	Aktywator dla serii F31
	BT115B	Aktywator dla serii F31
	V1-W-2M-PUR	Gniazdo kablowe M12, 4-pinowe, kabel PUR
	V1-G-2M-PUR	Gniazdo kablowe M12, 4-pinowe, kabel PUR
	BT65A	Aktywator dla serii F31
	BT65X	Aktywator dla serii F31

Funkcja

Podwójny indukcyjny czujnik NCN3-F31-B3B-V1-V1 służy do przekazywania informacji o położeniu zaworu napędów obrotowych. Czujnik jest montowany za pomocą dwóch śrub bezpośrednio na napędzie obrotowym. Dodatkowa regulacja czujnika nie jest wymagana.

Dla zaworu sterującego przewidziano gniazdo M12 x 1 bezpośrednio przy czujniku. Czujnik NCN3-F31-B3B-V1-V1 jest podłączony do przewodu magistrali za pomocą złącza śrubowego M12 x 1. Dzięki temu za pomocą interfejsu AS można przekazywać zarówno sygnał przełączający zaworu, jak i komunikaty czujnika. Są one pobierane bezpośrednio z przewodu magistrali. Ponadto zawór jest monitorowany pod kątem przerwania przewodu bądź zwarcia. Komunikat o błędzie jest podawany przez bit danych D1.

Czujniki mogą być skonfigurowane za pomocą parametrów jako rozwierne lub zwierne (bity parametru P1 i P2). Jeśli na przewodzie magistrali brak jest komunikacji, zawór jest automatycznie przełączany bez użycia energii. Monitorowanie komunikacji można wyłączyć za pomocą bitu parametru P0.

Aktualny stan przełączenia jest sygnalizowany za pomocą żółtych diod LED.