

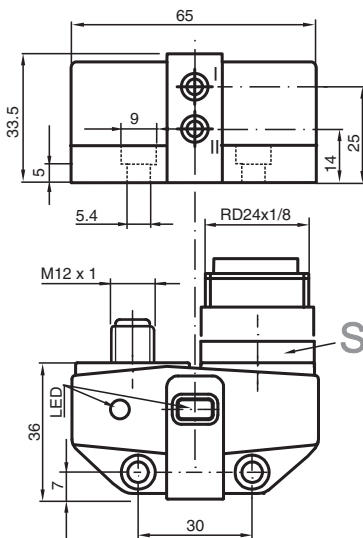


Czujnik indukcyjny NCN3-F31-N4-V16-V1-Y223960

- Bezpośredni montaż do standardowych rozruszników
- Stałe wyjustowanie
- Certyfikat badania typu WE TÜV99 ATEX 1479X
- Do zastosowania do SIL 2 zgodnie z IEC 61508



Wymiary



Dane techniczne

Dane ogólne

Funkcja przełączania		2 x rozwiernie (NC)
Rodzaj wyjścia		NAMUR
Nominalny zasięg działania	s_n	3 mm
Instalacja		zabudowany
Zapewniony dystans działania	s_a	0 ... 2,4 mm
Rzeczywisty dystans działania	s_r	2,7 ... 3,3 mm typ.
Element rozruchowy		Stal szlachetna 1.4305 / AISI 303 8,5 mm x 8,5 mm x 0,5 mm
Współczynnik redukcyjny r_{Al}		0,5
Współczynnik redukcyjny r_{Cu}		0,4
Współczynnik redukcyjny $r_{1.4301}$		1
Współczynnik redukcyjny r_{St37}		1,3
Współczynnik redukcyjny r_{Ms}		0,6
Rodzaj wyjścia		2-przewodowy

Parametry

Data publikacji: 2020-05-06 Data wydania: 2020-05-06 : 223960_poi.pdf

Patrz „Uwagi ogólne dotyczące informacji o produktach firmy Pepperl+Fuchs”.

Grupa Pepperl+Fuchs
www.pepperl-fuchs.com

USA: +1 330 486 0001
fa-info@us.pepperl-fuchs.com

Niemcy: +49 621 776 1111
fa-info@de.pepperl-fuchs.com

Singapur: +65 6779 9091
fa-info@sg.pepperl-fuchs.com

PEPPERL+FUCHS

Dane techniczne

Napięcie znamionowe	U_o	8 V
Częstotliwość przełączania	f	0 ... 3 kHz
histereza	H	typ. 5 %
Ochrona przed złą polaryzacją		ochrona przed odwrotną polaryzacją
Ochrona przed zwarcie		tak
Nadaje się do techniki 2:1		tak , Dioda zabezpieczająca przed odwróceniem polaryzacji nie jest wymagana.
Pobór prądu		
Płyta pomiarowa nie wykryta		≥ 3 mA
Płyta pomiarowa wykryta		≤ 1 mA
Opóźnienie przed udostępnieniem	t_v	$\leq 1,1$ ms
Wskaźnik stanu przełączenia		Żółta dioda
Wskaźnik stanu zaworu		Żółta dioda
Parametry bezpieczeństwa funkcjonalnego		
Poziom nienaruszalności bezpieczeństwa (Safety Integrity Level, SIL)		SIL 2
MTTF _d		1470 a
Okres użytkowania (T _M)		20 a
Stopień pokrycia diagnostycznego (DC)		0 %
Obwód zaworu		
Napięcie		maks. 32 V DC
Prąd		maks. 240 mA
Ochrona przed zwarcie		nie
Ochrona przed złą polaryzacją		tak, przy odwróconym trybie pracy wyjścia LED nie funkcjonuje i jest większa moc dla elektrozaworu
Zgodność norm i dyrektyw		
Zgodność z normami		
NAMUR		EN 60947-5-6:2000 IEC 60947-5-6:1999
Kompatybilność elektromagnetyczna		NE 21:2007
Normy		EN 60947-5-2:2007 EN 60947-5-2/A1:2012 IEC 60947-5-2:2007 IEC 60947-5-2 AMD 1:2012
Zezwolenia i certyfikaty		
Atest UL		cULus Listed, General Purpose
Certyfikat CSA		cCSAus Listed, General Purpose
Certyfikat CCC		Produkty, dla których maksymalne napięcie robocze nie przekracza 36 V, nie wymagają certyfikacji, a zatem nie są opatrzone znakiem CCC.
Warunki otoczenia		
Temperatura otoczenia		-25 ... 100 °C (-13 ... 212 °F) Uwaga: Produkt dostępny jest pod tą samą nazwą, ale z innym numerem artykułu — poprzednia wersja charakteryzowała się ograniczonym zakresem temperatur (maks. +70°C). Nowy zakres temperatur (maks. +100°C) dotyczy jedynie czujników z numerem artykułu 2239**.
Temperatura przechowywania		-40 ... 100 °C (-40 ... 212 °F)
Specyfikacja mechaniczna		
Przylącze (system)		złącze V16
Przylącze (zawór)		1 złącze V1 (M12x1)
Materiał obudowy		PBT
Powierzchnia pomiarowa		PBT
Stopień ochrony		IP67
Informacje ogólne		
Zastosowanie w przestrzeniach zagrożonych wybuchem		patrz instrukcja obsługi

Połączenie

N4-K

