

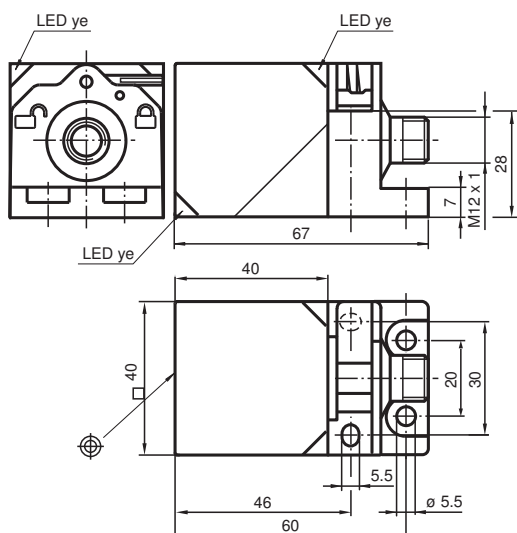


Czujnik indukcyjny NCN40-L2-N0-V1

- Wymienna i obrotowa głowica czujnika
- 40 mm niezabudowany
- Zamknięcie dla szybkiego montażu
- Do zastosowania do SIL 2 zgodnie z IEC 61508



Wymiary



Dane techniczne

Dane ogólne

Funkcja przełączania		Rozwierne (NC)
Rodzaj wyjścia		NAMUR
Nominalny zasięg działania	s_n	40 mm
Instalacja		niezabudowany
Zapewniony dystans działania	s_a	0 ... 32,4 mm
Rzeczywisty dystans działania	s_r	36 ... 44 mm
Współczynnik redukcyjny r_{AI}		0,31
Współczynnik redukcyjny r_{Cu}		0,3
Współczynnik redukcyjny $r_{1,4301}$		0,74

Parametry

Napięcie znamionowe	U_o	8,2 V (R_i ok. 1 k Ω)
Częstotliwość przełączania	f	0 ... 150 Hz

Data publikacji: 2020-05-04 Data wydania: 2020-05-05 : 182706_poi.pdf

Patrz „Uwagi ogólne dotyczące informacji o produktach firmy Pepperl+Fuchs”.

Grupa Pepperl+Fuchs
www.pepperl-fuchs.com

USA: +1 330 486 0001
fa-info@us.pepperl-fuchs.com

Niemcy: +49 621 776 1111
fa-info@de.pepperl-fuchs.com

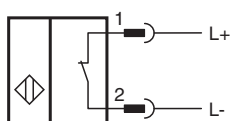
Singapur: +65 6779 9091
fa-info@sg.pepperl-fuchs.com

PEPPERL+FUCHS

Dane techniczne

histereza	H	typ. 5 %
Ochrona przed złą polaryzacją		ochrona przed odwrotną polaryzacją
Ochrona przed zwarcie		tak
Pobór prądu		
Płyta pomiarowa nie wykryta		$\geq 2,2$ mA
Płyta pomiarowa wykryta		≤ 1 mA
Wskaźnik stanu przełączenia		Żółta dioda
Parametry bezpieczeństwa funkcjonalnego		
MTTF _d		1670 a
Okres użytkowania (T _M)		20 a
Stopień pokrycia diagnostycznego (DC)		0 %
Zgodność norm i dyrektyw		
Zgodność z normami		
Normy		EN 60947-5-2:2007 EN 60947-5-2/A1:2012 IEC 60947-5-2:2007 IEC 60947-5-2 AMD 1:2012
Zezwolenia i certyfikaty		
Zgodność z wymogami EAC		TR CU 012/2011
Klasa ochrony		II
Znamionowe napięcie izolacji	U _i	253 V
Odporność na znamionowe napięcie udarowe	U _{imp}	4000 V
Atest UL		
Ordinary Location		E87056
Miejsce zagrożone wybuchem		E501628
Schemat montażowy		116-0451
Certyfikat CCC		Produkty, dla których maksymalne napięcie robocze nie przekracza 36 V, nie wymagają certyfikacji, a zatem nie są opatrzone znakiem CCC.
Warunki otoczenia		
Temperatura otoczenia		-25 ... 100 °C (-13 ... 212 °F)
Temperatura przechowywania		-40 ... 100 °C (-40 ... 212 °F)
Specyfikacja mechaniczna		
Rodzaj złącza		Złącze wtykowe M12 x 1 , 4-pin
Materiał obudowy		PA
Powierzchnia pomiarowa		PA
Stopień ochrony		IP69K
Masa		130 g
Ochrona sprzętu — poziom Dc (tc)		
Warunki specjalne		
Maksymalna dopuszczalna temperatura otoczenia T _{Umax}		w zależności od max. napięcia roboczego U _{Bmax} i min. rezystora wstępnego R _v . Dane zawarte są w następującej liście.
Informacje ogólne		
Zastosowanie w przestrzeniach zagrożonych wybuchem		patrz instrukcja obsługi

Połączenie






Przypisanie połączenia



Drut kolory wg EN 60947-5-6

1		BN
2		BU

Akcesoria

	V1-G-N-2M-PUR	Gniazdo kablowe, M12, 2-pinowe, NAMUR, kabel PUR
	V1-W-N-2M-PUR	Gniazdo kablowe, M12, 2-pinowe, NAMUR, kabel PUR
	MHW 01	Modularne uchwyty montażowe