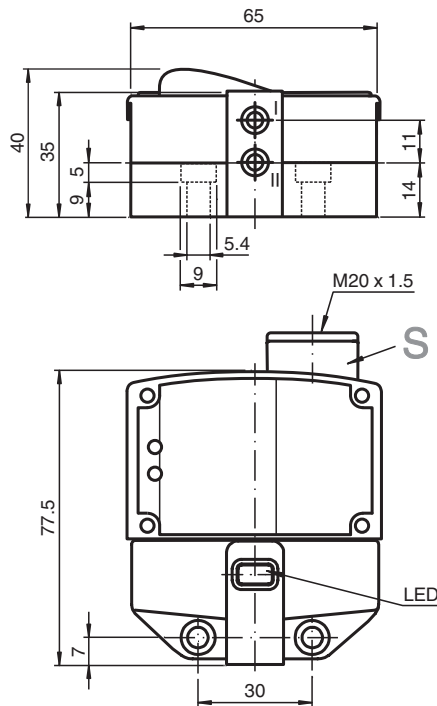


Czujnik indukcyjny NCN3-F31K-N4

- Bezpośredni montaż do standardowych rozruszników
- Stałe wyjustowanie
- Certyfikat badania typu WE TÜV99 ATEX 1479X
- Do zastosowania do SIL 2 zgodnie z IEC 61508



Wymiary



Dane techniczne

Dane ogólne

Funkcja przełączania		2 x rozwiernie (NC)
Rodzaj wyjścia		NAMUR
Nominalny zasięg działania	s_n	3 mm
Instalacja		zabudowany
Zapewniony dystans działania	s_a	0 ... 2,4 mm
Rzeczywisty dystans działania	s_r	2,7 ... 3,3 mm typ.
Element rozruchowy		Stal szlachetna 1.4305 / AISI 303 8,5 mm x 8,5 mm x 0,5 mm

Data publikacji: 2020-05-06 Data wydania: 2020-05-06 : 222679_poi.pdf

Patrz „Uwagi ogólne dotyczące informacji o produktach firmy Pepperl+Fuchs”.

Grupa Pepperl+Fuchs
www.pepperl-fuchs.com

USA: +1 330 486 0001
fa-info@us.pepperl-fuchs.com

Niemcy: +49 621 776 1111
fa-info@de.pepperl-fuchs.com

Singapur: +65 6779 9091
fa-info@sg.pepperl-fuchs.com

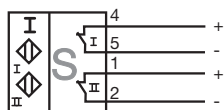
PF PEPPERL+FUCHS

Dane techniczne



Współczynnik redukcyjny r_{Al}		0,5
Współczynnik redukcyjny r_{Cu}		0,4
Współczynnik redukcyjny $r_{1.4301}$		1
Współczynnik redukcyjny r_{St37}		1,3
Współczynnik redukcyjny r_{Ms}		0,6
Rodzaj wyjścia		2-przewodowy
Parametry		
Napięcie znamionowe	U_o	8 V
Częstotliwość przełączania	f	0 ... 3 kHz
histereza	H	typ. 5 %
Ochrona przed złą polaryzacją		ochrona przed odwrotną polaryzacją
Ochrona przed zwarcie		tak
Nadaje się do techniki 2:1		tak , Dioda zabezpieczająca przed odwróceniem polaryzacji nie jest wymagana.
Pobór prądu		
Płyta pomiarowa nie wykryta		≥ 3 mA
Płyta pomiarowa wykryta		≤ 1 mA
Opóźnienie przed udostępnieniem	t_v	$\leq 1,1$ ms
Wskaźnik stanu przełączenia		Żółta dioda
Parametry bezpieczeństwa funkcjonalnego		
Poziom nienaruszalności bezpieczeństwa (Safety Integrity Level, SIL)		SIL 2
MTTF _d		1470 a
Okres użytkowania (T_M)		20 a
Stopień pokrycia diagnostycznego (DC)		0 %
Zgodność norm i dyrektyw		
Zgodność z normami		
NAMUR		EN 60947-5-6:2000 IEC 60947-5-6:1999
Kompatybilność elektromagnetyczna		NE 21:2007
Normy		EN 60947-5-2:2007 EN 60947-5-2/A1:2012 IEC 60947-5-2:2007 IEC 60947-5-2 AMD 1:2012
Zezwolenia i certyfikaty		
Zgodność z wymogami EAC		TR CU 012/2011
Atest UL		cULus Listed, General Purpose
Certyfikat CSA		cCSAus Listed, General Purpose
Certyfikat CCC		Produkty, dla których maksymalne napięcie robocze nie przekracza 36 V, nie wymagają certyfikacji, a zatem nie są opatrzone znakiem CCC.
Warunki otoczenia		
Temperatura otoczenia		-25 ... 100 °C (-13 ... 212 °F)
Temperatura przechowywania		-40 ... 100 °C (-40 ... 212 °F)
Specyfikacja mechaniczna		
Przylącze (system)		Zaciski sprężynowe
Przekrój żył (system)		elastyczne: 0,2 ... 1,5 mm ² Szttywne: 0,2 ... 2,5 mm ²
Materiał obudowy		PBT
Powierzchnia pomiarowa		PBT
Stopień ochrony		IP67
Moment obrotowy dokręcania śrub obudowy		1 Nm
Moment obrotowy dokręcania uszczelnienia dławniowego kabla		M20 x 1,5; max. 7 Nm
Informacje ogólne		
Zastosowanie w przestrzeniach zagrożonych wybuchem		patrz instrukcja obsługi

Połączenie

N4



Dopasowane elementy systemu

	BT115A	Aktywator dla serii F31
	BT115X	Aktywator dla serii F31

Akcesoria

	BT65B	Aktywator dla serii F31
	BT115B	Aktywator dla serii F31
	BT65A	Aktywator dla serii F31
	BT65X	Aktywator dla serii F31