

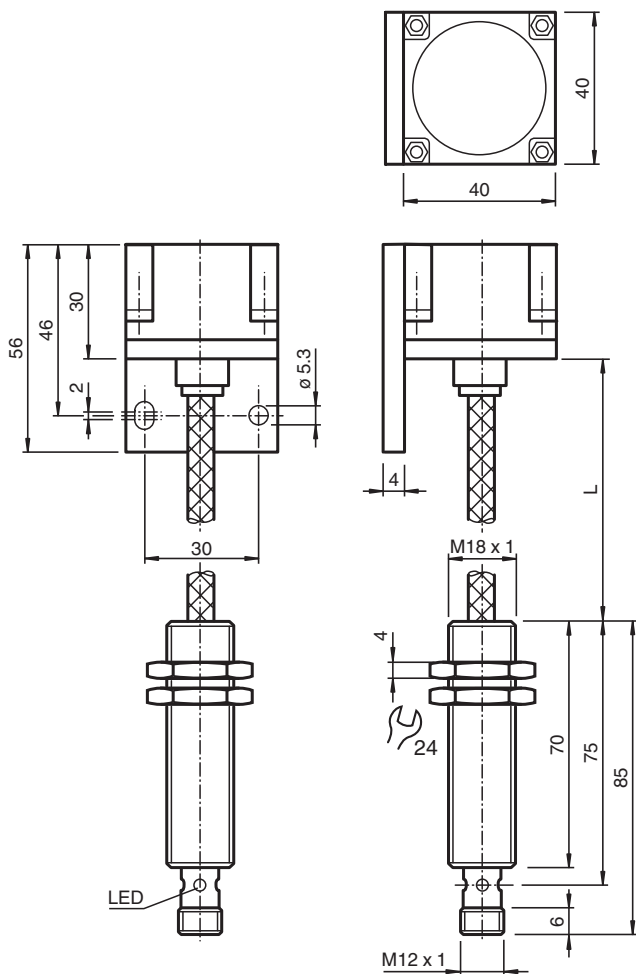
# Czujnik indukcyjny

## NCN25-F35-A2-250-V1

- Seria komfort
- Ekstremalnie szeroki zakres temperaturowy czujnika 0 ... 250 °C (0 ... 482 °F)
- Kabel w metalowej osłonie o dł. 10 m między czujnikiem a wzmacniaczem
- Przeznaczony do transportu łańcuchowego
- Minimalny promień gięcia 30 cm dla luźnego położenia



### Wymiary



### Dane techniczne

#### Dane ogólne

Funkcja przełączania

dopełn.

Data publikacji: 2020-03-23 Data wydania: 2020-03-30 : 187479\_poi.pdf

Patrz „Uwagi ogólne dotyczące informacji o produktach firmy Pepperl+Fuchs”.

Grupa Pepperl+Fuchs  
www.pepperl-fuchs.com

USA: +1 330 486 0001  
fa-info@us.pepperl-fuchs.com

Niemcy: +49 621 776 1111  
fa-info@de.pepperl-fuchs.com

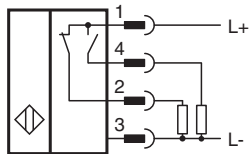
Singapur: +65 6779 9091  
fa-info@sg.pepperl-fuchs.com

**PF** PEPPERL+FUCHS

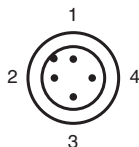
## Dane techniczne

Rodzaj wyjścia		PNP
Nominalny zasięg działania	$s_n$	25 mm
Instalacja		zabudowany
Polaryzacja wyjściowa		DC
Zapewniony dystans działania	$s_a$	0 ... 20 mm
Współczynnik redukcyjny $r_{Al}$		0,5
Współczynnik redukcyjny $r_{Cu}$		0,5
Współczynnik redukcyjny $r_{1.4301}$		0,6 ... 1
Kąt montażu		AI
Obudowa wzmacniacza		stal szlachetna
<b>Parametry</b>		
Napięcie robocze	$U_B$	10 ... 30 V
Częstotliwość przełączania	$f$	0 ... 20 Hz
histereza	$H$	0,3 ... 5 typ. 2 %
Ochrona przed złą polaryzacją		ochrona przed odwrotną polaryzacją
Ochrona przed zwarciami		pulsująca
spadek napięcia	$U_d$	$\leq 3$ V
Prąd roboczy	$I_L$	0 ... 200 mA
Prąd jałowy	$I_0$	$\leq 25$ mA
Opóźnienie przed udostępnieniem	$t_v$	$\leq 20$ ms
Wskaźnik stanu przełączenia		Wielokierunkowa dioda, żółta
<b>Parametry bezpieczeństwa funkcjonalnego</b>		
MTTF <sub>d</sub>		7515 a
Okres użytkowania ( $T_M$ )		20 a
Stopień pokrycia diagnostycznego (DC)		0 %
<b>Zgodność norm i dyrektyw</b>		
Zgodność z normami		
Normy		EN 60947-5-2:2007 IEC 60947-5-2:2007
<b>Zezwolenia i certyfikaty</b>		
Atest UL		cULus Listed, General Purpose, Class 2 Power Source
Certyfikat CCC		Produkty, dla których maksymalne napięcie robocze nie przekracza 36 V, nie wymagają certyfikacji, a zatem nie są opatrzone znakiem CCC.
<b>Warunki otoczenia</b>		
Temperatura otoczenia		0 ... 250 °C (32 ... 482 °F)
<b>Specyfikacja mechaniczna</b>		
Rodzaj złącza		Wtyczka przyrządowa M12 x 1, 4-pin
Wersja z kablem		Kabel PFA zbrojony stalą nierdzewną
Przekrój kabla		3 x 0,34 , ekranowany
Materiał obudowy		PTFE / Al / 1.4305 / AISI 303
Powierzchnia pomiarowa		PTFE
Stopień ochrony		wzmacniacz IP67 czujnik IP40
Długość kabla		L = 10 m
Wskazówka		- Wzmacniacz 0 °C ... 70 °C - $r_{1.4305}$ w zależ. od grubości płyty pomiarowej d: $r_{1.4305} = 1$ für d < 1 mm dodatkowy osprzęt: Kołpak ochronny SH-F35 skonstruowany do eksploatacji w wilgotnym pomieszczeniu i jako zabezpieczenie mechaniczne.

## Połączenie



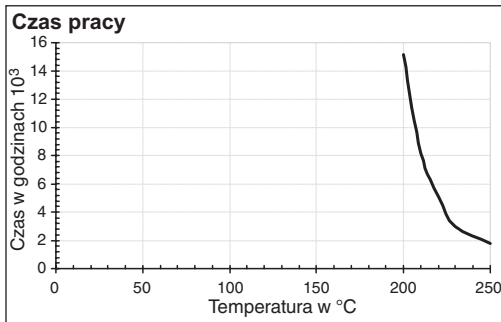
## Przypisanie połączenia



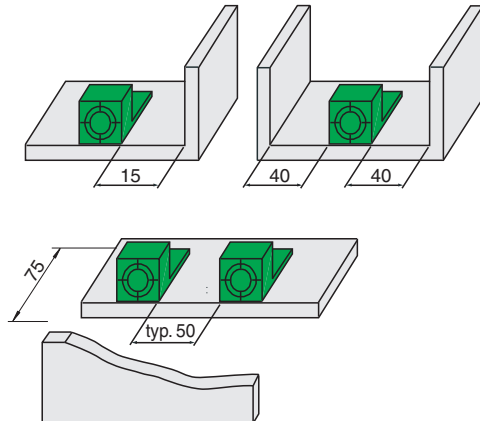
Drut kolory wg EN 60947-5-2

1	BN
2	WH
3	BU
4	BK

## Zespół

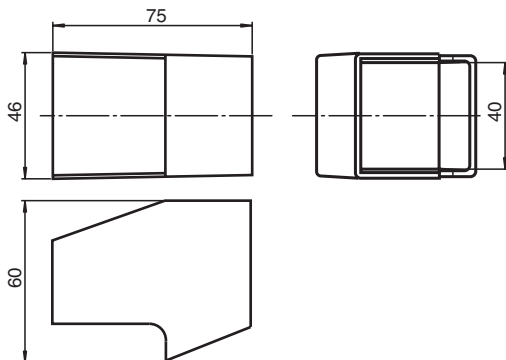


## Montaż:





## Akcesoria:

Osłona SH-F35



## Akcesoria

	<b>V1-W-2M-PUR</b>	Gniazdo kablowe M12, 4-pinowe, kabel PUR
	<b>V1-G-2M-PUR</b>	Gniazdo kablowe M12, 4-pinowe, kabel PUR