

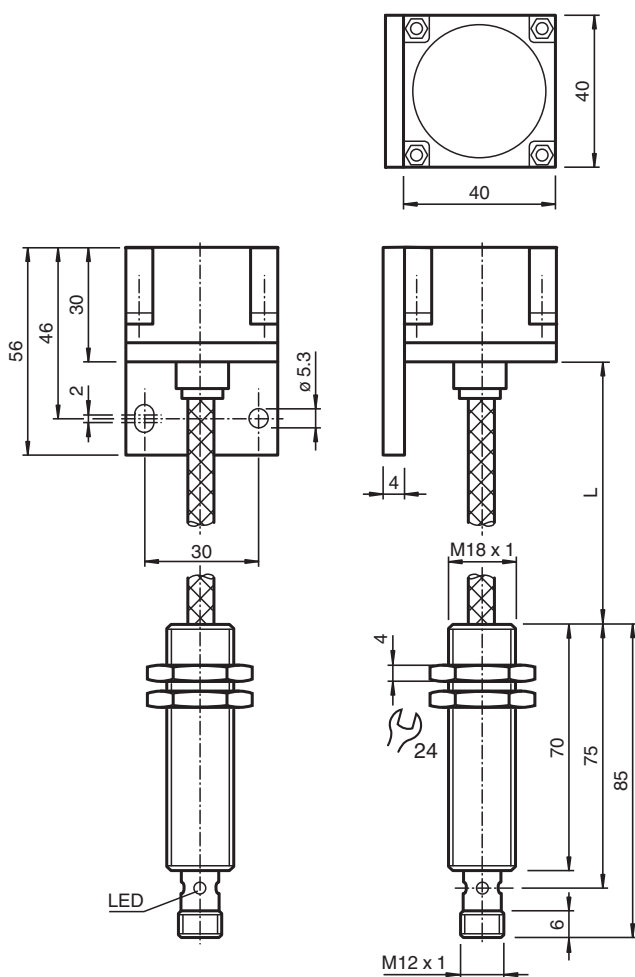
Czujnik indukcyjny

NCN20-F35-A2-250-20M-V1

- Seria komfort
- Ekstremalnie szeroki zakres temperaturowy czujnika 0 ... 250 °C (0 ... 482 °F)
- Kabel w metalowej osłonie o dł. 20 m między czujnikiem a wzmacniaczem
- Przeznaczony do transportu łańcuchowego
- Minimalny promień gięcia 30 cm dla luźnego położenia



Wymiary



Dane techniczne

Dane ogólne

Funkcja przełączania

dopełn.

Data publikacji: 2020-03-23 Data wydania: 2020-03-30 : 187524_poi.pdf

Patrz „Uwagi ogólne dotyczące informacji o produktach firmy Pepperl+Fuchs”.

Grupa Pepperl+Fuchs
www.pepperl-fuchs.com

USA: +1 330 486 0001
fa-info@us.pepperl-fuchs.com

Niemcy: +49 621 776 1111
fa-info@de.pepperl-fuchs.com

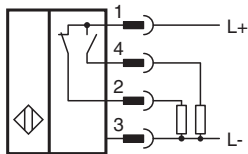
Singapur: +65 6779 9091
fa-info@sg.pepperl-fuchs.com

PF PEPPERL+FUCHS

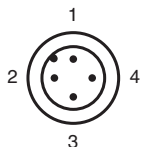
Dane techniczne

Rodzaj wyjścia		PNP
Nominalny zasięg działania	s_n	20 mm
Instalacja		zabudowany
Polaryzacja wyjściowa		DC
Zapewniony dystans działania	s_a	0 ... 16,2 mm
Współczynnik redukcyjny r_{Al}		0,5
Współczynnik redukcyjny r_{Cu}		0,5
Współczynnik redukcyjny $r_{1.4301}$		0,6 ... 1
Kąt montażu		AI
Obudowa wzmacniacza		stal szlachetna
Parametry		
Napięcie robocze	U_B	10 ... 30 V
Częstotliwość przełączania	f	0 ... 20 Hz
histereza	H	0,3 ... 5 typ. 2 %
Ochrona przed złą polaryzacją		ochrona przed odwrotną polaryzacją
Ochrona przed zwarciami		pulsująca
spadek napięcia	U_d	≤ 3 V
Prąd roboczy	I_L	0 ... 200 mA
Prąd jałowy	I_0	≤ 25 mA
Opóźnienie przed udostępnieniem	t_v	≤ 20 ms
Wskaźnik stanu przełączenia		Wielokierunkowa dioda, żółta
Parametry bezpieczeństwa funkcjonalnego		
MTTF _d		7515 a
Okres użytkowania (T_M)		20 a
Stopień pokrycia diagnostycznego (DC)		0 %
Zgodność norm i dyrektyw		
Zgodność z normami		
Normy		EN 60947-5-2:2007 IEC 60947-5-2:2007
Zezwolenia i certyfikaty		
Atest UL		cULus Listed, General Purpose, Class 2 Power Source
Certyfikat CSA		cCSAus Listed, General Purpose
Certyfikat CCC		Produkty, dla których maksymalne napięcie robocze nie przekracza 36 V, nie wymagają certyfikacji, a zatem nie są opatrzone znakiem CCC.
Warunki otoczenia		
Temperatura otoczenia		0 ... 250 °C (32 ... 482 °F)
Specyfikacja mechaniczna		
Rodzaj złącza		Wtyczka przyrządowa M12 x 1 , 4-pin
Wersja z kablem		Kabel PFA zbrojony stalą nierdzewną
Przekrój kabla		3 x 0,34 , ekranowany
Materiał obudowy		PTFE / AI / 1.4305 / AISI 303
Powierzchnia pomiarowa		PTFE
Stopień ochrony		wzmacniacz IP67 czujnik IP40
Długość kabla		L = 20 m
Wskazówka		- Wzmacniacz 0 °C ... 70 °C - $r_{1.4305}$ w zależ. od grubości płyty pomiarowej d: $r_{1.4305} = 1$ für $d < 1$ mm dodatkowy osprzęt: Kołpak ochronny SH-F35 skonstruowany do eksploatacji w wilgotnym pomieszczeniu i jako zabezpieczenie mechaniczne.

Połączenie



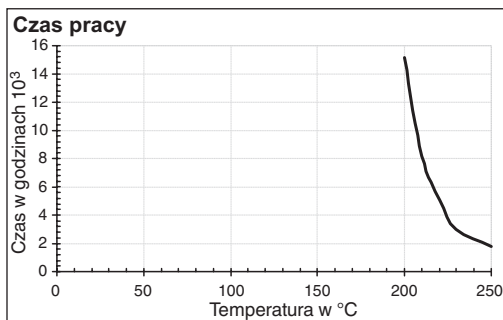
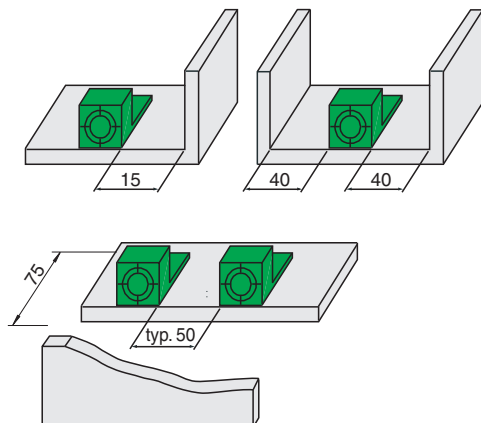
Przypisanie połączenia



Drut kolory wg EN 60947-5-2

1	BN
2	WH
3	BU
4	BK

Zespół

**Montaż:****Akcesoria:**

Osłona SH-F35

