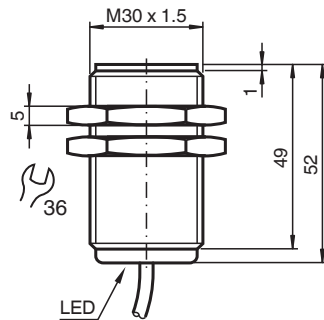


Czujnik indukcyjny NJ10-30GK50-E2-Y222509

- 3-przewodowy DC
- 10 mm zabudowany



Wymiary



Dane techniczne

Dane ogólne		
Funkcja przełączania		Normalnie otwarte (NO)
Rodzaj wyjścia		PNP
Nominalny zasięg działania	s_n	10 mm
Instalacja		zabudowany
Polaryzacja wyjściowa		DC
Zapewniony dystans działania	s_a	0 ... 8,1 mm
Rzeczywisty dystans działania	s_r	9 ... 11 mm typ. 10 mm
Współczynnik redukcji r_{Al}		0,22
Współczynnik redukcji r_{Cu}		0,19
Współczynnik redukcji $r_{1.4301}$		0,66
Współczynnik redukcji r_{Ms}		0,33
Parametry		
Napięcie robocze	U_B	10 ... 60 V
Częstotliwość przełączania	f	0 ... 700 Hz
histereza	H	typ. 5 %

Data publikacji: 2020-03-24 Data wydania: 2020-03-30 : 222509_poi.pdf

Patrz „Uwagi ogólne dotyczące informacji o produktach firmy Pepperl+Fuchs”.

Grupa Pepperl+Fuchs
www.pepperl-fuchs.com

USA: +1 330 486 0001
fa-info@us.pepperl-fuchs.com

Niemcy: +49 621 776 1111
fa-info@de.pepperl-fuchs.com

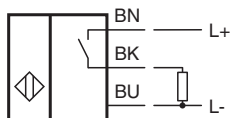
Singapur: +65 6779 9091
fa-info@sg.pepperl-fuchs.com

PEPPERL+FUCHS


Dane techniczne

Ochrona przed złą polaryzacją		ochrona przed odwrotną polaryzacją
Ochrona przed zwarcie		pulsująca
spadek napięcia	U_d	$\leq 2,8$ V
Spadek napięcia przy I_L		
Spadek napięcia $I_L = 10$ mA, element przełączający włączony	U_d	0,9 ... 2,4 V typ. 1,7 V
Spadek napięcia $I_L = 20$ mA, element przełączający włączony	U_d	0,9 ... 2,4 V typ. 1,7 V
Spadek napięcia $I_L = 50$ mA, element przełączający włączony	U_d	0,9 ... 2,5 V typ. 1,7 V
Spadek napięcia $I_L = 100$ mA, element przełączający włączony	U_d	1 ... 2,6 V typ. 1,8 V
Spadek napięcia $I_L = 200$ mA, element przełączający włączony	U_d	1,2 ... 2,8 V typ. 2 V
Prąd roboczy	I_L	0 ... 400 mA
Prąd resztkowy	I_r	0 ... 0,5 mA typ. 0,01 mA
Prąd jałowy	I_0	≤ 9 mA
Wskaźnik stanu przełączenia		Żółta dioda
Parametry bezpieczeństwa funkcjonalnego		
MTTF _d		1370 a
Okres użytkowania (T_M)		20 a
Stopień pokrycia diagnostycznego (DC)		0 %
Zgodność norm i dyrektyw		
Zgodność z normami		
Normy		EN 60947-5-2:2007 IEC 60947-5-2:2007
Zezwolenia i certyfikaty		
Atest UL		cULus Listed, General Purpose
Certyfikat CCC		Posiada certyfikat China Compulsory Certification (CCC)
Warunki otoczenia		
Temperatura otoczenia		-40 ... 70 °C (-40 ... 158 °F)
Temperatura przechowywania		-40 ... 85 °C (-40 ... 185 °F)
Specyfikacja mechaniczna		
Rodzaj złącza		przewód silikon , 2,9 m
Przekrój kabla		0,75 mm ²
Materiał obudowy		PBT
Powierzchnia pomiarowa		PBT
Stopień ochrony		IP68
Wskazówka		nakrętki ze stali nierdzewnej są dołączone

Połączenie



Akcesoria

	BF 30	Kołnierz montażowy, 30 mm
---	--------------	---------------------------