



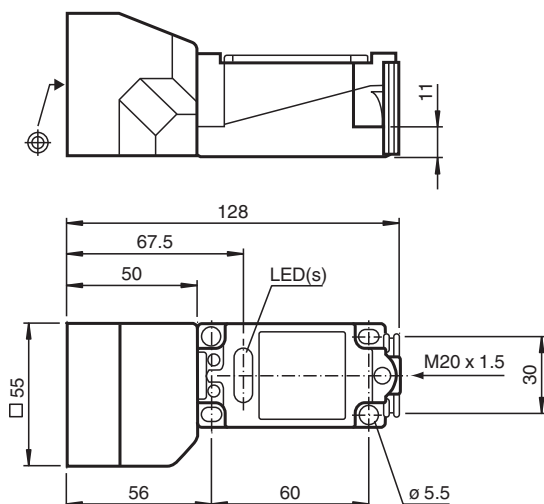
# Czujnik indukcyjny

## NJ40+U1+E2

- Seria komfort
- 40 mm niezabudowany



### Wymiary



### Dane techniczne

#### Dane ogólne

Funkcja przełączania		Normalnie otwarte (NO)
Rodzaj wyjścia		PNP
Nominalny zasięg działania	$s_n$	40 mm
Instalacja		niezabudowany
Polaryzacja wyjściowa		DC
Zapewniony dystans działania	$s_a$	0 ... 32,4 mm
Rzeczywisty dystans działania	$s_r$	36 ... 44 mm typ. 40 mm
Współczynnik redukcyjny $r_{Al}$		0,5
Współczynnik redukcyjny $r_{Cu}$		0,45
Współczynnik redukcyjny $r_{1,4301}$		0,8

#### Parametry

Napięcie robocze	$U_B$	10 ... 60 V
Częstotliwość przełączania	$f$	0 ... 100 Hz
histereza	$H$	1 ... 10 typ. 5 %
Ochrona przed złą polaryzacją		ochrona przed odwrotną polaryzacją
Ochrona przed zwarciami		pulsująca
spadek napięcia	$U_d$	$\leq 2,8$ V

Data publikacji: 2020-03-20 Data wydania: 2020-03-30 : 084528\_poi.pdf

Patrz „Uwagi ogólne dotyczące informacji o produktach firmy Pepperl+Fuchs”.

Grupa Pepperl+Fuchs  
www.pepperl-fuchs.com

USA: +1 330 486 0001  
fa-info@us.pepperl-fuchs.com

Niemcy: +49 621 776 1111  
fa-info@de.pepperl-fuchs.com

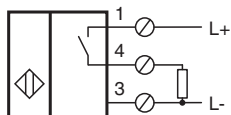
Singapur: +65 6779 9091  
fa-info@sg.pepperl-fuchs.com

**PF** PEPPERL+FUCHS



## Dane techniczne

Spadek napięcia przy $I_L$		
Spadek napięcia $I_L = 1$ mA, element przełączający włączony	$U_d$	0,5 ... 2,3 V typ. 0,9 V
Spadek napięcia $I_L = 10$ mA, element przełączający włączony	$U_d$	0,8 ... 2,2 V typ. 1,4 V
Spadek napięcia $I_L = 20$ mA, element przełączający włączony	$U_d$	0,9 ... 2,3 V typ. 1,5 V
Spadek napięcia $I_L = 50$ mA, element przełączający włączony	$U_d$	0,9 ... 2,5 V typ. 1,6 V
Spadek napięcia $I_L = 100$ mA, element przełączający włączony	$U_d$	1 ... 2,6 V typ. 1,8 V
Spadek napięcia $I_L = 200$ mA, element przełączający włączony	$U_d$	1,2 ... 2,8 V typ. 2 V
Prąd roboczy	$I_L$	0 ... 200 mA
Prąd resztkowy	$I_r$	0 ... 0,5 mA typ. 0,01 mA
Prąd resztkowy $T_U = 40$ °C element przełączający wyłączony		$\leq 100$ $\mu$ A
Prąd jałowy	$I_o$	$\leq 10$ mA
Opóźnienie przed udostępnieniem	$t_v$	$\leq 100$ ms
Wskaźnik napięcia roboczego		Zielona dioda
Wskaźnik stanu przełączenia		Żółta dioda
<b>Parametry bezpieczeństwa funkcjonalnego</b>		
MTTF <sub>d</sub>		580 a
Okres użytkowania ( $T_M$ )		20 a
Stopień pokrycia diagnostycznego (DC)		0 %
<b>Zgodność norm i dyrektyw</b>		
Zgodność z normami		
Normy		EN 60947-5-2:2007 IEC 60947-5-2:2007
<b>Zezwolenia i certyfikaty</b>		
Zgodność z wymogami EAC		TR CU 020/2011
Atest UL		cULus Listed, General Purpose
Certyfikat CSA		cCSAus Listed, General Purpose
Certyfikat CCC		Posiada certyfikat China Compulsory Certification (CCC)
<b>Warunki otoczenia</b>		
Temperatura otoczenia		-25 ... 70 °C (-13 ... 158 °F)
Temperatura przechowywania		-25 ... 85 °C (-13 ... 185 °F)
<b>Specyfikacja mechaniczna</b>		
Rodzaj złącza		zaciski śrubowe
Informacje dotyczące podłączenia		Dozwolony jest montaż maksymalnie dwóch przewodów o takim samym przekroju na zacisku przyłączeniowym! moment dokręcania 1,2 Nm + 10%
Przekrój kabla		do 2,5 mm <sup>2</sup>
Minimalny przekrój bazowy		bez końcówki tulejkowej 0,5 mm <sup>2</sup> , z tulejkami przewodów 0,34 mm <sup>2</sup>
Maksymalny przekrój bazowy		bez końcówki tulejkowej 2,5 mm <sup>2</sup> , z tulejkami przewodów 1,5 mm <sup>2</sup>
Materiał obudowy		PBT
Powierzchnia pomiarowa		PBT
Stopień ochrony		IP68

## Połączenie



## Akcesoria

	<b>V1-M20-80</b>	Gniazda, M12/M20, wersja z tworzywa sztucznego
	<b>MHW 01</b>	Modularne uchwyty montażowe