

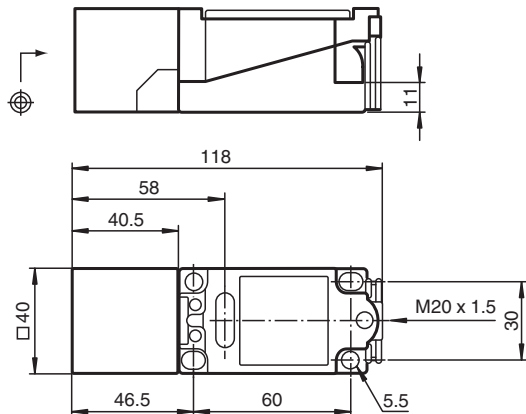
Czujnik indukcyjny

NJ15S+U1+N

- 15 mm zabudowany
- można stosować do SIL3 zgodnie z IEC61508



Wymiary



Dane techniczne

Dane ogólne

Funkcja przełączania		Rozwierne (NC)
Rodzaj wyjścia		NAMUR z funkcją bezpieczeństwa
Nominalny zasięg działania	s_n	15 mm
Instalacja		zabudowany
Zapewniony dystans działania	s_a	0 ... 12,15 mm
Współczynnik redukcyjny r_{AI}		0,4
Współczynnik redukcyjny r_{Cu}		0,3
Współczynnik redukcyjny $r_{1,4301}$		0,85
Rodzaj wyjścia		2-przewodowy

Parametry

Napięcie znamionowe	U_o	8,2 V (R_i ok. 1 k Ω)
Częstotliwość przełączania	f	0 ... 150 Hz
Pobór prądu		
Płyta pomiarowa nie wykryta		≥ 3 mA
Płyta pomiarowa wykryta		≤ 1 mA

Data publikacji: 2020-05-04 Data wydania: 2020-05-04 : 106679_poi.pdf

Patrz „Uwagi ogólne dotyczące informacji o produktach firmy Pepperl+Fuchs”.

Grupa Pepperl+Fuchs
www.pepperl-fuchs.com

USA: +1 330 486 0001
fa-info@us.pepperl-fuchs.com

Niemcy: +49 621 776 1111
fa-info@de.pepperl-fuchs.com

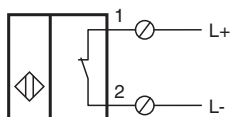
Singapur: +65 6779 9091
fa-info@sg.pepperl-fuchs.com

PEPPERL+FUCHS

Dane techniczne

Parametry bezpieczeństwa funkcjonalnego	
Poziom nienaruszalności bezpieczeństwa (Safety Integrity Level, SIL)	SIL 3
MTTF _d	8110 a
Okres użytkowania (T _M)	20 a
Stopień pokrycia diagnostycznego (DC)	0 %
Zgodność norm i dyrektyw	
Zgodność z normami	
NAMUR	EN 60947-5-6:2000 IEC 60947-5-6:1999
Normy	EN 60947-5-2:2007 EN 60947-5-2/A1:2012 IEC 60947-5-2:2007 IEC 60947-5-2 AMD 1:2012
Zezwolenia i certyfikaty	
Zgodność z wymogami EAC	TR CU 012/2011
Atest UL	cULus Listed, General Purpose
Ordinary Location	E87056
Miejsce zagrożone wybuchem	E501628
Schemat montażowy	116-0454
Certyfikat CSA	cCSAus Listed, General Purpose
Certyfikat CCC	Produkty, dla których maksymalne napięcie robocze nie przekracza 36 V, nie wymagają certyfikacji, a zatem nie są opatrzone znakiem CCC.
Warunki otoczenia	
Temperatura otoczenia	-40 ... 100 °C (-40 ... 212 °F)
Specyfikacja mechaniczna	
Rodzaj złącza	zaciski śrubowe
Informacje dotyczące podłączania	Dozwolony jest montaż maksymalnie dwóch przewodów o takim samym przekroju na zacisku przyłączeniowym! moment dokręcania 1,2 Nm + 10%
Przekrój kabla	do 2,5 mm ²
Minimalny przekrój bazowy	bez końcówki tulejkowej 0,5 mm ² , z tulejkami przewodów 0,34 mm ²
Maksymalny przekrój bazowy	bez końcówki tulejkowej 2,5 mm ² , z tulejkami przewodów 1,5 mm ²
Materiał obudowy	PBT
Powierzchnia pomiarowa	PBT
Stopień ochrony	IP68
Informacje ogólne	
Zastosowanie w przestrzeniach zagrożonych wybuchem	patrz instrukcja obsługi



Połączenie



Akcesoria

	MHW 01	Modularne uchwyty montażowe
--	---------------	-----------------------------

Akcesoria

	MH 04-2681F	Element mocujący do VariKont, +U1+ i +U9*
	MH 04-2057B	Element mocujący do VariKont i +U1+

Zastosowanie



Niebezpieczeństwo!

W przypadku zastosowań związanych z bezpieczeństwem czujnik należy obsługiwać za pomocą wysokojakościowego interfejsu odpornego na uszkodzenia firmy Pepperl+Fuchs, np. KFD2-SH-EX1.

Zapoznaj się z dokumentem „exida Functional Safety Assessment”, dostępnym w języku angielskim na stronie www.pepperl-fuchs.com. Stanowi on nieodłączną część dokumentacji dotyczącej tego produktu.