

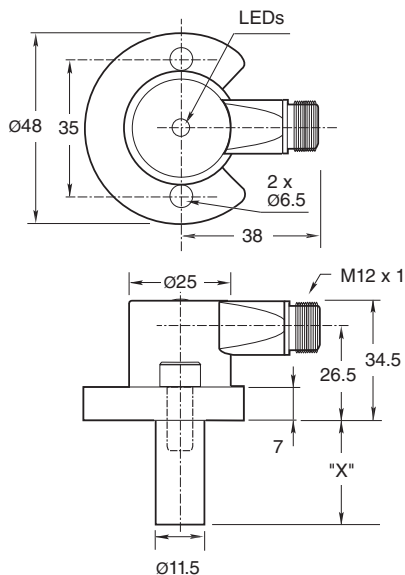
Czujnik indukcyjny NJ2-F-E02-2.062-V1

- 4-przewodowy DC
- Odporny na zakłócenia podczas spawania
- zasięg skanowania 2mm
- Szczelność ciśnieniowa do 1000 PSI

Czujnik zbliżeniowy, cylindryczny



Wymiary



Dane techniczne

Dane ogólne

| | | |
|--------------------------------------|-------|------------------------|
| Funkcja przełączania | | Normalnie otwarte (NO) |
| Rodzaj wyjścia | | PNP/NPN |
| Nominalny zasięg działania | s_n | 2 mm |
| Instalacja | | zabudowany |
| Polaryzacja wyjściowa | | DC |
| Zapewniony dystans działania | s_a | 0 ... 1,62 mm |
| Współczynnik redukcyjny r_{AI} | | 0,4 |
| Współczynnik redukcyjny $r_{1,4301}$ | | 0,85 |

Parametry

| | | |
|----------------------------|-------|---------------------|
| Napięcie robocze | U_B | 10 ... 30 V DC |
| Częstotliwość przełączania | f | 0 ... 30 Hz |
| histereza | H | 10 ... 20 typ. 15 % |

Data publikacji: 2020-03-23 Data wydania: 2020-03-30 : 904478_poi.pdf

Patrz „Uwagi ogólne dotyczące informacji o produktach firmy Pepperl+Fuchs”.

Grupa Pepperl+Fuchs
www.pepperl-fuchs.com

USA: +1 330 486 0001
fa-info@us.pepperl-fuchs.com

Niemcy: +49 621 776 1111
fa-info@de.pepperl-fuchs.com

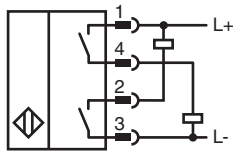
Singapur: +65 6779 9091
fa-info@sg.pepperl-fuchs.com

PF PEPPERL+FUCHS

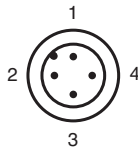
Dane techniczne

| | | |
|--|-------|-------------------------------------|
| Ochrona przed złą polaryzacją | | tak |
| Ochrona przed zwarcieciem | | tak |
| spadek napięcia | U_d | $\leq 2 \text{ V DC}$ |
| Prąd roboczy | I_L | $\leq 200 \text{ mA}$ |
| Prąd resztkowy | I_r | $\leq 100 \mu\text{A}$ |
| Prąd jałowy | I_0 | $\leq 35 \text{ mA}$ |
| Siła pola magnetycznego, pola zmienne | | 250 mT |
| Siła pola magnetycznego, pola kierunkowe | | 100 mT |
| Dane graniczne | | |
| Ciżnienie robocze dynamiczne | | 1000 psi |
| Wskaźniki/elementy obsługowe | | |
| Zielona dioda | | Włączanie zasilania |
| Żółta dioda | | Stan wyjścia |
| Zgodność z normami | | |
| Normy | | EN 60947-5-2 |
| Zezwolenia i certyfikaty | | |
| Atest UL | | cULus Listed, General Purpose |
| Certyfikat CSA | | cCSAus Listed, General Purpose |
| Warunki otoczenia | | |
| Temperatura otoczenia | | -25 ... 70 °C (-13 ... 158 °F) |
| Specyfikacja mechaniczna | | |
| Rodzaj złącza | | Wtyczka przyrządowa M12 x 1 , 4-pin |
| Stopień ochrony | | IP67 |
| Materiał | | Obudowa: cynk sonda: aluminium |
| Wskazówka | | X = 52,4 mm (2,062 cala) |

Połączenie



Przypisanie połączenia



Drut kolory wg EN 60947-5-2

| | |
|---|----|
| 1 | BN |
| 2 | WH |
| 3 | BU |
| 4 | BK |

Informacje dodatkowe

Otwory montażowe typu NPT:

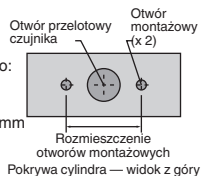
6,894 i 20,682 MPa, typu NPT:

Gwint śruby otworu montażowego:

1/4" - 20. Minimalna głębokość

wkręcenia gwintu: 6,35 mm

Odległość środków otworów: 35 mm



Śruby montażowe:

W standardowych modelach 6,894 i 20,682 MPa

zastosowano dwie samozabezpieczające śruby z łbem

walcowym i gniazdem, 1/4" - 20 (dostarczane).

Zalecany moment dokręcania: 16,95 Nm.

Ważne:



W przypadku używania elementów odległościowych gwint śruby powinien być wkręcony przynajmniej na głębokość 6,35 mm.

Akcesoria

| | | |
|--|---------------------------------------|--|
| | V1-G-2M-PVC | Gniazdo kablowe M12, 4-pinowe, kabel PCW |
| | SPACER 0.160 TO 0.375 : X.XXX" | |
| | SPACER 0.380 TO 0.875 : X.XXX" | |
| | SPACER 0.880 TO 1.750 : X.XXX" | |