



Opis zamówienia

NJ15-30GK50-A2

Cechy

- 15 mm niezabudowany

Akcesoria

BF 30

Kołnierz montażowy, 30 mm

Dane techniczne

Dane ogólne

Funkcja elementów przełączających	PNP	dwustanowy
Nominalny zasięg działania	s_n	15 mm
Instalacja		niezabudowany
Polaryzacja wyjściowa		DC
Zapewniony dystans działania	s_a	0 ... 12,15 mm
Współczynnik redukcji r_{AI}		0,4
Współczynnik redukcji r_{Cu}		0,38
Współczynnik redukcji $r_{1,4301}$		0,71
Współczynnik redukcji r_{Ms}		0,45

Parametry

Napięcie robocze	U_B	10 ... 60 V
Częstotliwość przełączania	f	0 ... 300 Hz
histereza	H	typ. 5 %
Ochrona przed złą polaryzacją		ochrona przed odwrotną polaryzacją
Ochrona przed zwarciami		pulsująca
spadek napięcia	U_d	$\leq 2,8$ V
Prąd roboczy	I_L	0 ... 400 mA
Prąd resztkowy	I_r	0 ... 0,5 mA typ. 0,01 mA
Prąd jałowy	I_0	≤ 9 mA
Wskaźnik stanu przełączenia		Żółta dioda

Parametry bezpieczeństwa funkcjonalnego

MTTF _d	1120 a
Okres użytkowania (T_M)	20 a
Stopień pokrycia diagnostycznego (DC)	0 %

Warunki otoczenia

Temperatura otoczenia	-25 ... 70 °C (-13 ... 158 °F)
Temperatura składowania	-25 ... 85 °C (-13 ... 185 °F)

Dane mechaniczne

Schemat połączenia	przewód PVC, 2 m
Przekrój poprzeczny żył	0,75 mm ²
Materiał obudowy	PBT
Powierzchnia pomiarowa	PBT
Rodzaj ochrony	IP68

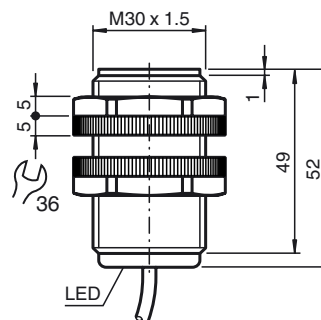
Zgodność norm i dyrektyw

Zgodność norm	
Normy	EN 60947-5-2:2007 IEC 60947-5-2:2007

Zezwolenia i certyfikaty

Certyfikat UL	cULus Listed, General Purpose
Certyfikat CSA	cCSAus Listed, General Purpose
Certyfikat CCC	Posiada certyfikat China Compulsory Certification (CCC)

Wymiary



Przyłącze

