

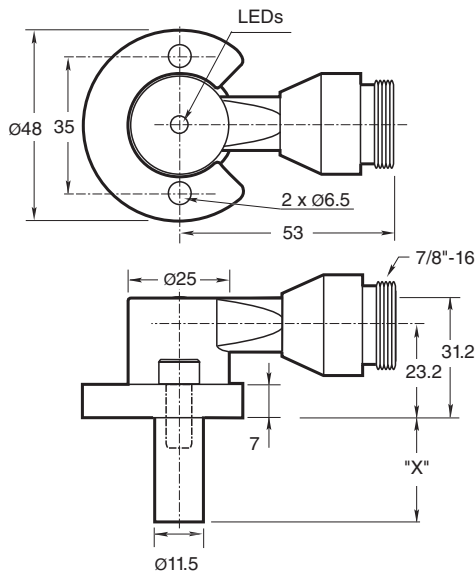
Czujnik indukcyjny NJ2-F-US-1.250-V93

- Odporny na zakłócenia podczas spawania
- zasięg skanowania 2mm
- Szczelność ciśnieniowa do 1000 PSI
- 2-przewodowy AC/DC

Czujnik zbliżeniowy, cylindryczny



Wymiary



Dane techniczne

Dane ogólne		
Funkcja przełączania		Normalnie otwarte (NO)
Rodzaj wyjścia		Dwuprzewodowe
Nominalny zasięg działania	s_n	2 mm
Instalacja		zabudowany
Polaryzacja wyjściowa		AC/DC
Zapewniony dystans działania	s_a	0 ... 1,62 mm
Współczynnik redukcji r_{Al}		0,4
Współczynnik redukcji $r_{1.4301}$		0,85
Parametry		
Napięcie robocze	U_B	20 ... 250 V AC/20 ... 300 V DC
Częstotliwość przełączania	f	0 ... 20 Hz
histereza	H	10 ... 20 % 15 typ.
Ochrona przed złą polaryzacją		tak

Data publikacji: 2020-03-24 Data wydania: 2020-03-30 : 906609_poi.pdf

Patrz „Uwagi ogólne dotyczące informacji o produktach firmy Pepperl+Fuchs”.

Grupa Pepperl+Fuchs
www.pepperl-fuchs.com

USA: +1 330 486 0001
fa-info@us.pepperl-fuchs.com

Niemcy: +49 621 776 1111
fa-info@de.pepperl-fuchs.com

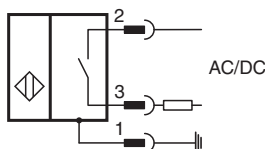
Singapur: +65 6779 9091
fa-info@sg.pepperl-fuchs.com

PF PEPPERL+FUCHS

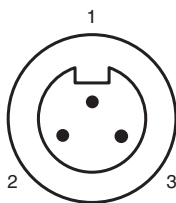
Dane techniczne

Ochrona przed zwarcieniem		tak
spadek napięcia	U_d	$\leq 7\text{ V}$
Prąd krótkotrwały (20ms, 0,1Hz)		max. 3 A
Prąd roboczy	I_L	8 ... 300 mA
Prąd resztkowy	I_r	< 1,7 mA
Siła pola magnetycznego, pola zmienne		250 mT
Siła pola magnetycznego, pola kierunkowe		100 mT
Dane graniczne		
Ciżnienie robocze dynamiczne		1000 psi
Wskaźniki/elementy obsługowe		
Zielona dioda		Włączanie zasilania
czerwona dioda LED		Stan wyjścia
Czerwona/zielona dioda LED		wskaźnik zwarcia/przeciążenia
Zgodność z normami		
Normy		EN 60947-5-2
Zezwolenia i certyfikaty		
Atest UL		cULus Listed, General Purpose
Certyfikat CSA		cCSAus Listed, General Purpose
Warunki otoczenia		
Temperatura otoczenia		-25 ... 70 °C (-13 ... 158 °F)
Specyfikacja mechaniczna		
Rodzaj złącza		Wtyczka przyrządowa 7/8"-16 UN , 3-pin
Stopień ochrony		IP67
Materiał		Obudowa: cynk sonda: aluminium
Wskazówka		X = 31,8 mm (1,250 cala)

Połączenie



Przypisanie połączenia

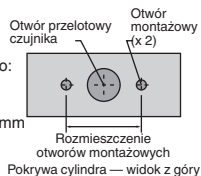


Drut kolory

1	GN
2	BK
3	WH

Informacje dodatkowe

Otwory montażowe typu NPT: Otwór przelotowy czujnika
6,894 i 20,682 MPa, typu NPT:
Gwint śruby otworu montażowego:
1/4" - 20. Minimalna głębokość
wkręcenia gwintu: 6,35 mm
Odległość środków otworów: 35 mm



Śruby montażowe:

W standardowych modelach 6,894 i 20,682 MPa zastosowano dwie samozabezpieczające śruby z łbem walcowym i gniazdem, 1/4" - 20 (dostarczane). Zalecany moment dokręcania: 16,95 Nm.

Ważne:



W przypadku używania elementów odległościowych gwint śruby powinien być wkręcony przynajmniej na głębokość 6,35 mm.

Akcesoria

SPACER 0.160 TO 0.375 :
X.XXX"

SPACER 0.380 TO 0.875 :
X.XXX"