

Czujnik indukcyjny

NJ2-FD1-E0-1.875-V1-T-Y904488

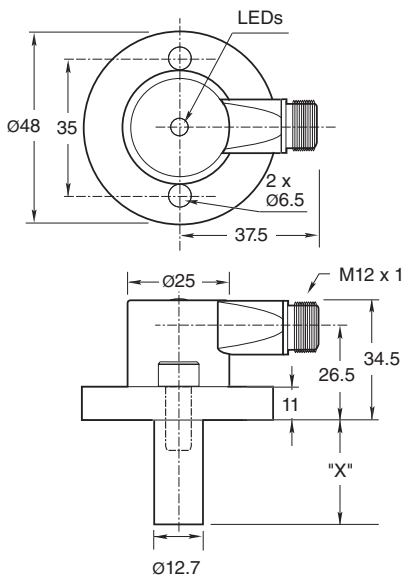


- Odporny na zakłócenia podczas spawania
- zasięg skanowania 2mm
- 3-przewodowy DC
- Szczelność ciśnieniowa do 5000 PSI
- model do wysokich temperatur

Czujnik zbliżeniowy, cylindryczny



Wymiary



Dane techniczne

Dane ogólne

Funkcja przełączania		Normalnie otwarte (NO)
Rodzaj wyjścia		NPN
Nominalny zasięg działania	s_n	2 mm
Instalacja		zabudowany
Polaryzacja wyjściowa		DC
Zapewniony dystans działania	s_a	0 ... 1,62 mm
Współczynnik redukcji r_{Al}		0,4
Współczynnik redukcji $r_{1,4301}$		0,85

Parametry

Napięcie robocze	U_B	10 ... 30 V DC
Częstotliwość przełączania	f	≤ 250 Hz
histereza	H	10 ... 20 % 15 typ.
Ochrona przed zwarciami		tak

Data publikacji: 2020-03-23 Data wydania: 2020-03-30 : 904488_poi.pdf

Patrz „Uwagi ogólne dotyczące informacji o produktach firmy Pepperl+Fuchs”.

Grupa Pepperl+Fuchs
www.pepperl-fuchs.com

USA: +1 330 486 0001
fa-info@us.pepperl-fuchs.com

Niemcy: +49 621 776 1111
fa-info@de.pepperl-fuchs.com

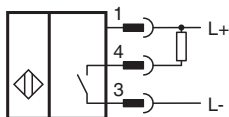
Singapur: +65 6779 9091
fa-info@sg.pepperl-fuchs.com

PEPPERL+FUCHS

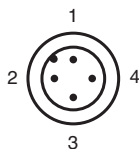
Dane techniczne

spadek napięcia	U_d	$\leq 2 \text{ V}$
Prąd roboczy	I_L	$\leq 100 \text{ mA}$
Prąd resztkowy	I_r	$< 100 \mu\text{A}$
Prąd jałowy	I_0	$\leq 35 \text{ mA}$
Siła pola magnetycznego, pola zmienne		250 mT
Siła pola magnetycznego, pola kierunkowe		100 mT
Dane graniczne		
Ciżnienie robocze dynamiczne		5000 psi
Wskaźniki/elementy obsługowe		
Zielona dioda		Włączanie zasilania
Żółta dioda		Stan wyjścia
Zgodność z normami		
Normy		EN 60947-5-2
Zezwolenia i certyfikaty		
Atest UL		cULus Listed, General Purpose
Certyfikat CSA		cCSAus Listed, General Purpose
Warunki otoczenia		
Temperatura otoczenia		-25 ... 100 °C (-13 ... 212 °F) na czujniku -25 ... 85 °C (-13 ... 185 °F) na czujniku
Specyfikacja mechaniczna		
Stopień ochrony		IP67
Materiał		Obudowa: cynk Czujnik: stal szlachetna Kołnierz: stal
Wskazówka		X = 47,6 mm (1,875 cala)

Połączenie



Przypisanie połączenia

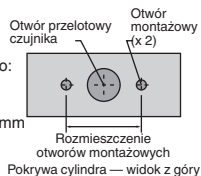


Drut kolory wg EN 60947-5-2

1	BN
2	WH
3	BU
4	BK

Informacje dodatkowe

Otwory montażowe typu NPT: Otwór przelotowy czujnika
6,894 i 20,682 MPa, typu NPT:
Gwint śruby otworu montażowego:
1/4" - 20. Minimalna głębokość
wkręcenia gwintu: 6,35 mm
Odległość środków otworów: 35 mm



Śruby montażowe:

W standardowych modelach 6,894 i 20,682 MPa zastosowano dwie samozabezpieczające śruby z łbem walcowym i gniazdem, 1/4" - 20 (dostarczane). Zalecany moment dokręcania: 16,95 Nm.

Ważne:



W przypadku używania elementów odległościowych gwint śruby powinien być wkręcony przynajmniej na głębokość 6,35 mm.

Akcesoria



V1-G-OR2M-POC

Jednostronny żeński komplet przyłączeniowy, M12 z kodowaniem A, 4-stykowy, kabel TPE, odporny na powstawanie zgrubień podczas zgrzewania, pomarańczowy