

# Czujnik indukcyjny

## NJ2-D-US-2.062-V93-Y909173

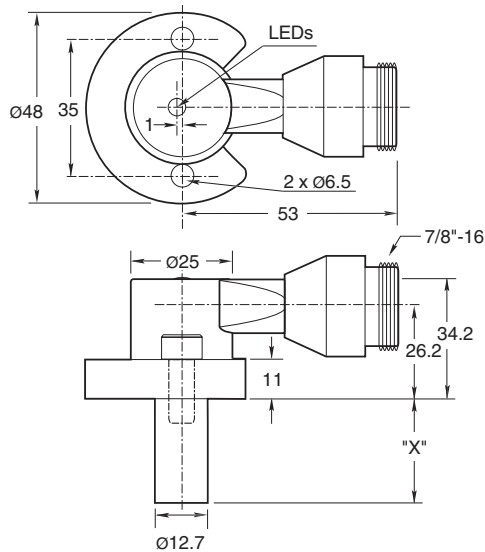


- 2-przewodowy AC/DC
- Odporny na zakłócenia podczas spawania
- zasięg skanowania 2mm
- Szczelność ciśnieniowa do 3000 PSI

Czujnik zbliżeniowy, cylindryczny



## Wymiary



## Dane techniczne

### Dane ogólne

Funkcja przełączania		Normalnie otwarte (NO)
Rodzaj wyjścia		Dwuprzewodowe
Nominalny zasięg działania	$s_n$	2 mm
Instalacja		zabudowany
Polaryzacja wyjściowa		AC/DC
Zapewniony dystans działania	$s_a$	0 ... 1,62 mm
Współczynnik redukcyjny $r_{AI}$		0,4
Współczynnik redukcyjny $r_{1.4301}$		0,85
Rodzaj wyjścia		2-przewodowy

### Parametry

Napięcie robocze	$U_B$	20 ... 250 V AC/20 ... 300 V DC
------------------	-------	---------------------------------

Data publikacji: 2020-03-24 Data wydania: 2020-03-30 : 909173\_poi.pdf

Patrz „Uwagi ogólne dotyczące informacji o produktach firmy Pepperl+Fuchs”.

Grupa Pepperl+Fuchs  
www.pepperl-fuchs.com

USA: +1 330 486 0001  
fa-info@us.pepperl-fuchs.com

Niemcy: +49 621 776 1111  
fa-info@de.pepperl-fuchs.com

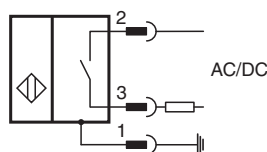
Singapur: +65 6779 9091  
fa-info@sg.pepperl-fuchs.com

**PF** PEPPERL+FUCHS

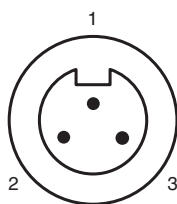
## Dane techniczne

Częstotliwość przełączania	f	0 ... 20 Hz
histereza	H	10 ... 20 % 15 typ.
Ochrona przed złą polaryzacją		tak
Ochrona przed zwarcie		tak
spadek napięcia	$U_d$	$\leq 7$ V
Prąd krótkotrwały (20ms, 0,1Hz)		max. 3 A
Prąd roboczy	$I_L$	8 ... 300 mA
Prąd resztkowy	$I_r$	$< 1,7$ mA
Siła pola magnetycznego, pola zmienne		250 mT
Siła pola magnetycznego, pola kierunkowe		100 mT
<b>Dane graniczne</b>		
Ciżnienie robocze dynamiczne		3000 psi
<b>Wskaźniki/elementy obsługowe</b>		
Zielona dioda		Włączanie zasilania
czerwona dioda LED		Stan wyjścia
Czerwona/zielona dioda LED		wskaźnik zwarcia/przeciążenia
<b>Zgodność z normami</b>		
Normy		EN 60947-5-2
<b>Zezwolenia i certyfikaty</b>		
Atest FM		
Schemat montażowy		116-0155
Atest UL		cULus Listed, General Purpose
Certyfikat CSA		cCSAus Listed, General Purpose
<b>Warunki otoczenia</b>		
Temperatura otoczenia		-25 ... 70 °C (-13 ... 158 °F)
<b>Specyfikacja mechaniczna</b>		
Rodzaj złącza		Złącze wtykowe 7/8"-16 UN , 3-pin
Stopień ochrony		IP67
Materiał		Obudowa: cynk sonda: aluminium
Wskazówka		X = 52,4 mm (2,062 cala)

## Połączenie



## Przypisanie połączenia

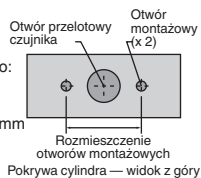


## Drut kolory

1		GN
2		BK
3		WH

## Informacje dodatkowe

**Otwory montażowe typu NPT:**  
6,894 i 20,682 MPa, typu NPT:  
Gwint śruby otworu montażowego:  
1/4" - 20. Minimalna głębokość  
wkręcenia gwintu: 6,35 mm  
Odległość środków otworów: 35 mm

**Śruby montażowe:**

W standardowych modelach 6,894 i 20,682 MPa  
zastosowano dwie samozabezpieczające śruby z łbem  
walcowym i gniazdem, 1/4"-20 (dostarczane).  
Zalecany moment dokręcania: 16,95 Nm.

**Ważne:**

W przypadku używania elementów odległościowych  
gwint śruby powinien być wkręcony przynajmniej na  
głębokość 6,35 mm.

## Akcesoria

	<b>SPACER 0.160 TO 0.375 :</b> <b>X.XXX"</b>
	<b>SPACER 0.380 TO 0.875 :</b> <b>X.XXX"</b>
	<b>SPACER 0.880 TO 1.750 :</b> <b>X.XXX"</b>