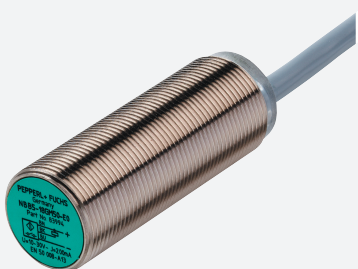


Czujnik indukcyjny

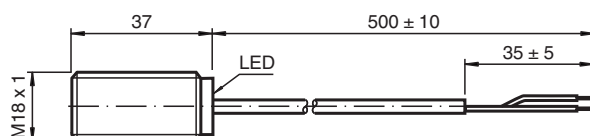
NJ5-18GM-N-Y125585



- Seria komfort
- 5 mm zabudowany



Wymiary



Dane techniczne

Dane ogólne		
Funkcja przełączania		Rozwierne (NC)
Rodzaj wyjścia		NAMUR
Nominalny zasięg działania	s_n	5 mm
Instalacja		zabudowany
Zapewniony dystans działania	s_a	0 ... 4,05 mm
Współczynnik redukcyjny r_{Al}		0,21
Współczynnik redukcyjny r_{Cu}		0,18
Współczynnik redukcyjny $r_{1,4301}$		0,63
Rodzaj wyjścia		2-przewodowy
Parametry		
Napięcie znamionowe	U_o	8 V
Częstotliwość przełączania	f	0 ... 500 Hz
histereza	H	0,1 ... 0,2 mm
Sygnał wyjściowy		
Stan przełączania WYŁĄCZ.		Przełącznik niewytłumiony: $U_R < 1 V$

Data publikacji: 2020-03-23 Data wydania: 2020-03-30 : 125585_poi.pdf

Patrz „Uwagi ogólne dotyczące informacji o produktach firmy Pepperl+Fuchs”.

Grupa Pepperl+Fuchs
www.pepperl-fuchs.com

USA: +1 330 486 0001
fa-info@us.pepperl-fuchs.com

Niemcy: +49 621 776 1111
fa-info@de.pepperl-fuchs.com

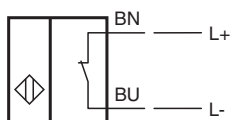
Singapur: +65 6779 9091
fa-info@sg.pepperl-fuchs.com

PF PEPPERL+FUCHS

Dane techniczne

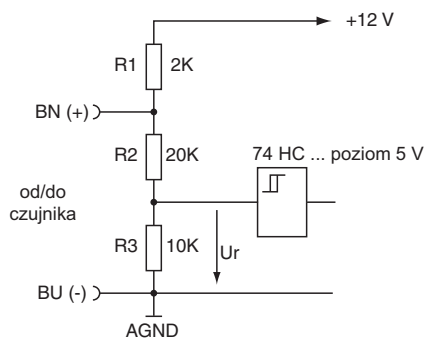
Stan przełączania WŁĄCZ.	Przełącznik wytłumiony: $U_R > 2,7 \text{ V}$
Wskaźnik stanu przełączenia	czerwona dioda LED Przełącznik wytłumiony: dioda wyłączona Przełącznik niewytłumiony: dioda włączona
Parametry bezpieczeństwa funkcjonalnego	
MTTF _d	3843 a
Okres użytkowania (T _M)	20 a
Stopień pokrycia diagnostycznego (DC)	0 %
Zezwolenia i certyfikaty	
Atest UL	cULus Listed, General Purpose
Certyfikat CSA	cCSAus Listed, General Purpose
Warunki otoczenia	
Temperatura otoczenia	-25 ... 70 °C (-13 ... 158 °F)
Specyfikacja mechaniczna	
Rodzaj złącza	przewód PVC , 500 mm
Przekrój kabla	2 x 0,34 mm ²
Materiał obudowy	Mosiądz, niklowany
Powierzchnia pomiarowa	PBT
Stopień ochrony	IP67

Połączenie



Montaż

możliwe podłączenie czujnika



Akcesoria



EXG-18

Uchwyt do szybkiego montażu z blokadą