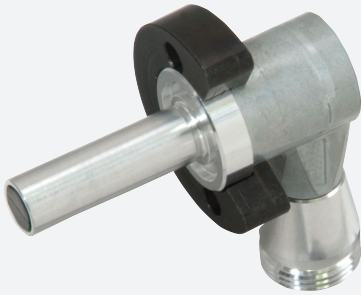


Czujnik indukcyjny

NJ2-D-US-2.062-V93

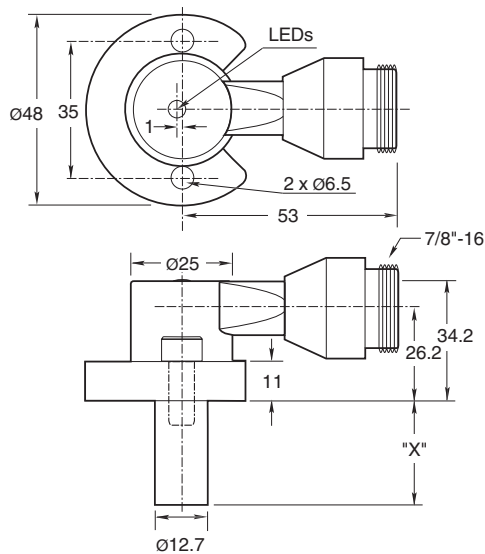


- 2-przewodowy AC/DC
- Odporny na zakłócenia podczas spawania
- zasięg skanowania 2mm
- Szczelność ciśnieniowa do 3000 PSI

Czujnik zbliżeniowy, cylindryczny



Wymiary



Dane techniczne

Dane ogólne

Funkcja przełączania		Normalnie otwarte (NO)
Rodzaj wyjścia		Dwuprzewodowe
Nominalny zasięg działania	s_n	2 mm
Instalacja		zabudowany
Polaryzacja wyjściowa		AC/DC
Zapewniony dystans działania	s_a	0 ... 1,62 mm
Współczynnik redukcyjny r_{AI}		0,4
Współczynnik redukcyjny $r_{1.4301}$		0,85
Rodzaj wyjścia		2-przewodowy

Parametry

Napięcie robocze	U_B	20 ... 250 V AC/20 ... 300 V DC
------------------	-------	---------------------------------

Data publikacji: 2020-03-24 Data wydania: 2020-03-30 : 906598_poi.pdf

Patrz „Uwagi ogólne dotyczące informacji o produktach firmy Pepperl+Fuchs”.

Grupa Pepperl+Fuchs
www.pepperl-fuchs.com

USA: +1 330 486 0001
fa-info@us.pepperl-fuchs.com

Niemcy: +49 621 776 1111
fa-info@de.pepperl-fuchs.com

Singapur: +65 6779 9091
fa-info@sg.pepperl-fuchs.com

PF PEPPERL+FUCHS

Dane techniczne

Częstotliwość przełączania	f	0 ... 20 Hz
histereza	H	10 ... 20 % 15 typ.
Ochrona przed złą polaryzacją		tak
Ochrona przed zwarciami		tak
spadek napięcia	U_d	≤ 7 V
Prąd krótkotrwały (20ms, 0,1Hz)		max. 3 A
Prąd roboczy	I_L	8 ... 300 mA
Prąd resztkowy	I_r	$< 1,7$ mA
Siła pola magnetycznego, pola zmienne		250 mT
Siła pola magnetycznego, pola kierunkowe		100 mT

Dane graniczne

Ciżnienie robocze dynamiczne	3000 psi
------------------------------	----------

Wskaźniki/elementy obsługowe

Zielona dioda	Włączanie zasilania
czerwona dioda LED	Stan wyjścia
Czerwona/zielona dioda LED	wskaźnik zwarcia/przeciążenia

Zgodność z normami

Normy	EN 60947-5-2
-------	--------------

Zezwolenia i certyfikaty

Atest UL	cULus Listed, General Purpose
Certyfikat CSA	cCSAus Listed, General Purpose

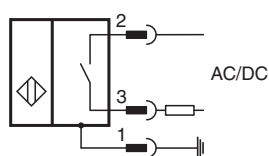
Warunki otoczenia

Temperatura otoczenia	-25 ... 70 °C (-13 ... 158 °F)
-----------------------	--------------------------------

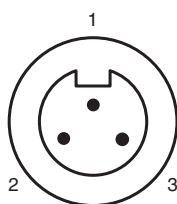
Specyfikacja mechaniczna

Rodzaj złącza	Złącze wtykowe 7/8"-16 UN , 3-pin
Stopień ochrony	IP67
Materiał	Obudowa: cynk sonda: aluminium
Wskazówka	X = 52,4 mm (2,062 cala)

Połączenie



Przypisanie połączenia

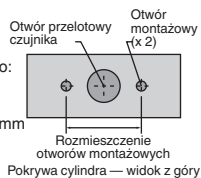


Drut kolory

1		GN
2		BK
3		WH

Informacje dodatkowe

Otwory montażowe typu NPT: 6,894 i 20,682 MPa, typu NPT:
 Gwint śruby otworu montażowego:
 1/4" - 20. Minimalna głębokość
 wkręcenia gwintu: 6,35 mm
 Odległość środków otworów: 35 mm

**Śruby montażowe:**

W standardowych modelach 6,894 i 20,682 MPa zastosowano dwie samozabezpieczające śruby z łbem walcowym i gniazdem, 1/4"-20 (dostarczane).
 Zalecany moment dokręcania: 16,95 Nm.

Ważne:

W przypadku używania elementów odległościowych gwint śruby powinien być wkręcony przynajmniej na głębokość 6,35 mm.

Akcesoria

	SPACER 0.160 TO 0.375 : X.XXX"
	SPACER 0.380 TO 0.875 : X.XXX"
	SPACER 0.880 TO 1.750 : X.XXX"