

Czujnik indukcyjny

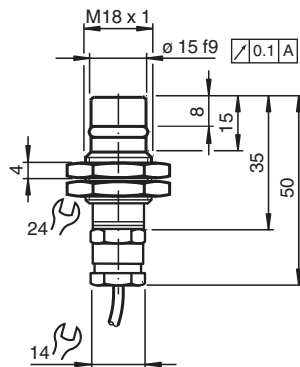
NJ1,5-18GM-N-D-10M



- 1,5 mm zabudowany
- Odporność dynamiczna aktywnej powierzchni do 350 bar
- Do zastosowania do SIL 2 zgodnie z IEC 61508



Wymiary



Dane techniczne

Dane ogólne		
Funkcja przełączania		Rozwierne (NC)
Rodzaj wyjścia		NAMUR
Nominalny zasięg działania	s_n	1,5 mm
Instalacja		zabudowany
Zapewniony dystans działania	s_a	0 ... 1,22 mm
Współczynnik redukcyjny r_{AI}		0
Współczynnik redukcyjny r_{Cu}		0
Współczynnik redukcyjny $r_{1,4301}$		0,55
Rodzaj wyjścia		2-przewodowy
Parametry		
Napięcie znamionowe	U_o	8 V
Częstotliwość przełączania	f	0 ... 400 Hz
histereza	H	typ. %
Pobór prądu		
Płyta pomiarowa nie wykryta		min. 3 mA

Data publikacji: 2020-05-13 Data wydania: 2020-05-13 : 106343_poi.pdf

Patrz „Uwagi ogólne dotyczące informacji o produktach firmy Pepperl+Fuchs”.

Grupa Pepperl+Fuchs
www.pepperl-fuchs.com

USA: +1 330 486 0001
fa-info@us.pepperl-fuchs.com

Niemcy: +49 621 776 1111
fa-info@de.pepperl-fuchs.com

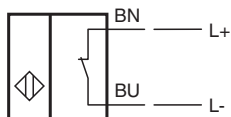
Singapur: +65 6779 9091
fa-info@sg.pepperl-fuchs.com

PEPPERL+FUCHS

Dane techniczne

Płyta pomiarowa wykryta	≤ 1 mA
Dane graniczne	
Ciśnienie robocze	350 bar (5076,4 psi)
Zgodność norm i dyrektyw	
Zgodność z normami	
NAMUR	EN 60947-5-6:2000 IEC 60947-5-6:1999
Normy	EN 60947-5-2:2007 EN 60947-5-2/A1:2012 IEC 60947-5-2:2007 IEC 60947-5-2 AMD 1:2012
Zezwolenia i certyfikaty	
Zgodność z wymogami EAC	TR CU 012/2011
Atest UL	cULus Listed, General Purpose
Certyfikat CSA	cCSAus Listed, General Purpose
Warunki otoczenia	
Temperatura otoczenia	-25 ... 85 °C (-13 ... 185 °F)
Specyfikacja mechaniczna	
Rodzaj złącza	przewód PVC , 10 m
Przekrój kabla	0,34 mm ²
Materiał obudowy	Stal szlachetna 1.4305 / AISI 303
Powierzchnia pomiarowa	Ceramika
Stopień ochrony	IP66/IP68
przewód	
Średnica kabli	4,8 mm ± 0,2 mm
Promień zgięcia	> 10 x średnica przewodu
Informacje ogólne	
Zastosowanie w przestrzeniach zagrożonych wybuchem	patrz instrukcja obsługi

Połączenie



Montaż

Uwaga

Informacje techniczne produktu można znaleźć na stronie www.pepperl-fuchs.com. Informacje te określają wymaganą geometrię przestrzeni instalacyjnej!