

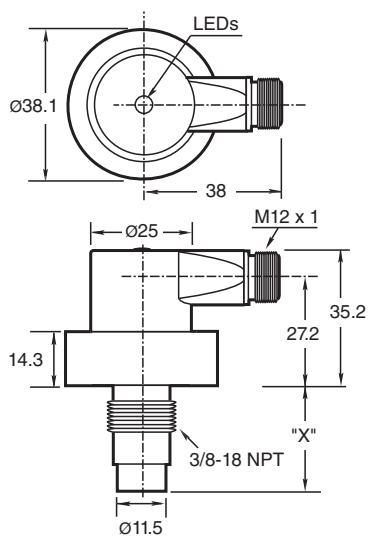
## Czujnik indukcyjny NJ2-C-E02-0.915-V1

- 4-przewodowy DC
- Odporny na zakłócenia podczas spawania
- zasięg skanowania 2mm
- Szczelność ciśnieniowa do 250 PSI

Czujnik zbliżeniowy, cylindryczny



### Wymiary



### Dane techniczne

#### Dane ogólne

Funkcja przełączania		Normalnie otwarte (NO)
Rodzaj wyjścia		PNP/NPN
Nominalny zasięg działania	$s_n$	2 mm
Instalacja		zabudowany
Polaryzacja wyjściowa		DC

Data publikacji: 2020-03-23 Data wydania: 2020-03-30 : 904457\_poi.pdf

Patrz „Uwagi ogólne dotyczące informacji o produktach firmy Pepperl+Fuchs”.

Grupa Pepperl+Fuchs  
www.pepperl-fuchs.com

USA: +1 330 486 0001  
fa-info@us.pepperl-fuchs.com

Niemcy: +49 621 776 1111  
fa-info@de.pepperl-fuchs.com

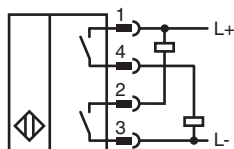
Singapur: +65 6779 9091  
fa-info@sg.pepperl-fuchs.com

**PF** PEPPERL+FUCHS

## Dane techniczne

Zapewniony dystans działania	$s_a$	0 ... 1,62 mm
Współczynnik redukcyjny $r_{AI}$		0,4
Współczynnik redukcyjny $r_{1.4301}$		0,85
Rodzaj wyjścia		4-przewodowy
<b>Parametry</b>		
Napięcie robocze	$U_B$	10 ... 30 V DC
Częstotliwość przełączania	$f$	0 ... 30 Hz
histereza	$H$	10 ... 20 % 15 typ.
Ochrona przed złą polaryzacją		tak
Ochrona przed zwarcie		tak
spadek napięcia	$U_d$	$\leq 2$ V DC
Prąd roboczy	$I_L$	$\leq 200$ mA
Prąd reszkowy	$I_r$	$\leq 100$ $\mu$ A
Prąd jałowy	$I_0$	$\leq 35$ mA
Siła pola magnetycznego, pola zmienne		250 mT
Siła pola magnetycznego, pola kierunkowe		100 mT
<b>Dane graniczne</b>		
Ciżnienie robocze dynamiczne		250 psi
<b>Wskaźniki/elementy obsługowe</b>		
Zielona dioda		Włączanie zasilania
Żółta dioda		Stan wyjścia
<b>Zgodność z normami</b>		
Normy		EN 60947-5-2
<b>Zezwolenia i certyfikaty</b>		
Atest UL		cULus Listed, General Purpose
Certyfikat CSA		cCSAus Listed, General Purpose
<b>Warunki otoczenia</b>		
Temperatura otoczenia		-25 ... 70 °C (-13 ... 158 °F)
<b>Specyfikacja mechaniczna</b>		
Rodzaj złącza		Wtyczka przyrządowa M12 x 1 , 4-pin
Stopień ochrony		IP67
Materiał		Obudowa: cynk sonda: aluminium
Wskazówka		X = 23,2 mm (0,915 cala)

## Połączenie



## Przypisanie połączenia



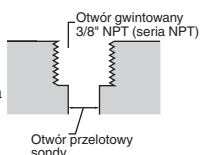
Drut kolory wg EN 60947-5-2

1	BN
2	WH
3	BU
4	BK

## Informacje dodatkowe

**Otwór przelotowy na sondę:**

Wymiar otworów na standardowe sondy: 3/8"  
Gwint NPT do serii C. Minimalna średnica otworu przelotowego na sondę: 14,22 mm

**Ważne:**

W przypadku używania elementów odległościowych gwint śruby powinien być wkręcony przynajmniej na głębokość 6,35 mm.

## Akcesoria



V1-G-2M-PVC

Gniazdo kablowe M12, 4-pinowe, kabel PCW