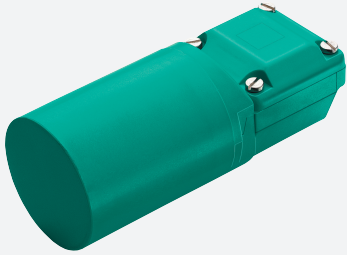


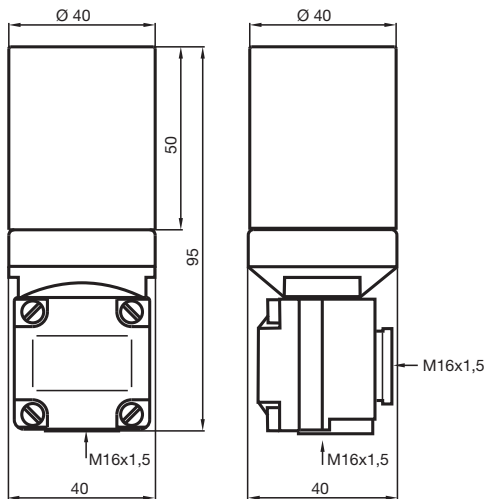
Czujnik indukcyjny

NJ20-40-N

■ 20 mm niezabudowany



Wymiary



Dane techniczne

Dane ogólne

| | | |
|------------------------------------|-------|----------------|
| Funkcja przełączania | | Rozwierne (NC) |
| Rodzaj wyjścia | | NAMUR |
| Nominalny zasięg działania | s_n | 20 mm |
| Instalacja | | niezabudowany |
| Zapewniony dystans działania | s_a | 0 ... 16,2 mm |
| Współczynnik redukcji r_{AI} | | 0,4 |
| Współczynnik redukcji r_{Cu} | | 0,3 |
| Współczynnik redukcji $r_{1,4301}$ | | 0,85 |
| Rodzaj wyjścia | | 2-przewodowy |

Parametry

| | | |
|----------------------------|-------|----------------------------------|
| Napięcie znamionowe | U_o | 8,2 V (R_i ok. 1 k Ω) |
| Częstotliwość przełączania | f | 0 ... 100 Hz |

Data publikacji: 2020-04-30 Data wydania: 2020-04-30 : 106498_poi.pdf

Patrz „Uwagi ogólne dotyczące informacji o produktach firmy Pepperl+Fuchs”.

Grupa Pepperl+Fuchs
www.pepperl-fuchs.com

USA: +1 330 486 0001
fa-info@us.pepperl-fuchs.com

Niemcy: +49 621 776 1111
fa-info@de.pepperl-fuchs.com

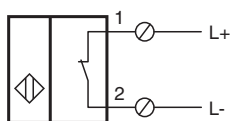
Singapur: +65 6779 9091
fa-info@sg.pepperl-fuchs.com

PEPPERL+FUCHS


Dane techniczne

| | |
|--|---|
| Pobór prądu | |
| Płyta pomiarowa nie wykryta | min. 3 mA |
| Płyta pomiarowa wykryta | ≤ 1 mA |
| Parametry bezpieczeństwa funkcjonalnego | |
| MTTF _d | 11400 a |
| Okres użytkowania (T _M) | 20 a |
| Stopień pokrycia diagnostycznego (DC) | 0 % |
| Zgodność norm i dyrektyw | |
| Zgodność z normami | |
| NAMUR | EN 60947-5-6:2000 IEC 60947-5-6:1999 |
| Normy | EN 60947-5-2:2007 EN 60947-5-2/A1:2012 IEC 60947-5-2:2007 IEC 60947-5-2 AMD 1:2012 |
| Zezwolenia i certyfikaty | |
| Atest FM | |
| Schemat montażowy | 116-0165 |
| Atest UL | cULus Listed, General Purpose |
| Certyfikat CSA | cCSAus Listed, General Purpose |
| Certyfikat CCC | Produkty, dla których maksymalne napięcie robocze nie przekracza 36 V, nie wymagają certyfikacji, a zatem nie są opatrzone znakiem CCC. |
| Warunki otoczenia | |
| Temperatura otoczenia | -25 ... 100 °C (-13 ... 212 °F) |
| Specyfikacja mechaniczna | |
| Rodzaj złącza | Terminal zaciskowy |
| Przekrój kabla | do 2,5 mm ² |
| Materiał obudowy | PBT |
| Powierzchnia pomiarowa | PBT |
| Stopień ochrony | IP67 |
| Informacje ogólne | |
| Zastosowanie w przestrzeniach zagrożonych wybuchem | patrz instrukcja obsługi |

Połączenie



Akcesoria

| | | |
|---|--------------|--------------------------|
|  | BF 40 | Kołnier montażowy, 40 mm |
|---|--------------|--------------------------|