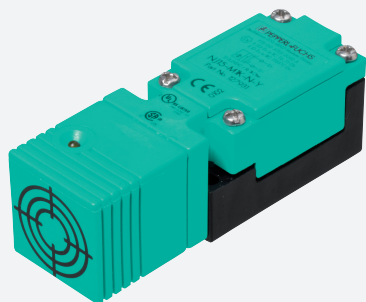


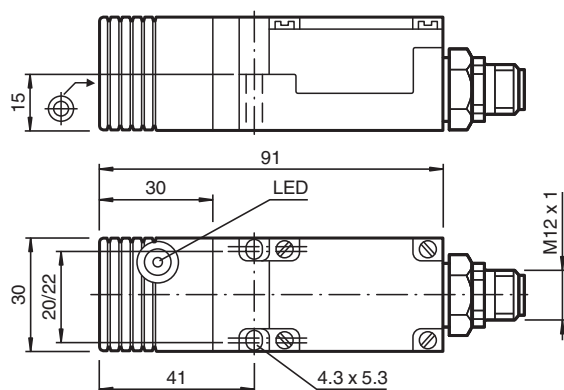
Czujnik indukcyjny NJ15-M1K-N-V1



- Seria komfort
- 15 mm niezabudowany



Wymiary



Dane techniczne

Dane ogólne

| | | |
|--------------------------------------|-------|-----------------------|
| Funkcja przełączania | | Rozwierne (NC) |
| Rodzaj wyjścia | | NAMUR |
| Nominalny zasięg działania | s_n | 15 mm |
| Instalacja | | niezabudowany |
| Zapewniony dystans działania | s_a | 0 ... 12,15 mm |
| Rzeczywisty dystans działania | s_r | 13,5 ... 16,5 mm typ. |
| Współczynnik redukcyjny r_{Al} | | 0,45 |
| Współczynnik redukcyjny r_{Cu} | | 0,4 |
| Współczynnik redukcyjny $r_{1.4301}$ | | 0,8 |
| Rodzaj wyjścia | | 2-przewodowy |

Parametry

| | | |
|-----------------------------|-------|----------------------------------|
| Napięcie znamionowe | U_o | 8,2 V (R_i ok. 1 k Ω) |
| Częstotliwość przełączania | f | 0 ... 100 Hz |
| Pobór prądu | | |
| Płyta pomiarowa nie wykryta | | min. 3 mA |

Data publikacji: 2020-05-13 Data wydania: 2020-05-13 : 306794_poi.pdf

Patrz „Uwagi ogólne dotyczące informacji o produktach firmy Pepperl+Fuchs”.

Grupa Pepperl+Fuchs
www.pepperl-fuchs.com

USA: +1 330 486 0001
fa-info@us.pepperl-fuchs.com

Niemcy: +49 621 776 1111
fa-info@de.pepperl-fuchs.com

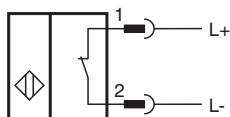
Singapur: +65 6779 9091
fa-info@sg.pepperl-fuchs.com

PF PEPPERL+FUCHS

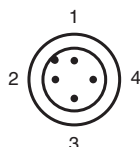
Dane techniczne

| | |
|--|---|
| Płyta pomiarowa wykryta | ≤ 1 mA |
| Wskaźnik stanu przełączenia | Żółta dioda |
| Parametry bezpieczeństwa funkcjonalnego | |
| MTTF _d | 2424 a |
| Okres użytkowania (T _M) | 20 a |
| Stopień pokrycia diagnostycznego (DC) | 0 % |
| Zgodność norm i dyrektyw | |
| Zgodność z normami | |
| NAMUR | EN 60947-5-6:2000 IEC 60947-5-6:1999 |
| Kompatybilność elektromagnetyczna | NE 21:2012 |
| Normy | EN 60947-5-2:2007 EN 60947-5-2/A1:2012 IEC 60947-5-2:2007 IEC 60947-5-2 AMD 1:2012 |
| Zezwolenia i certyfikaty | |
| Atest UL | |
| Ordinary Location | E87056 |
| Miejsce zagrożone wybuchem | E501628 |
| Schemat montażowy | 116-0451 |
| Warunki otoczenia | |
| Temperatura otoczenia | -25 ... 100 °C (-13 ... 212 °F) |
| Specyfikacja mechaniczna | |
| Rodzaj złącza | Złącze wtykowe M12 x 1 , 4-pin |
| Materiał obudowy | PBT |
| Powierzchnia pomiarowa | PBT |
| Stopień ochrony | IP67 |
| Informacje ogólne | |
| Zastosowanie w przestrzeniach zagrożonych wybuchem | patrz instrukcja obsługi |

Połączenie



Przypisanie połączenia



Drut kolory wg EN 60947-5-6

| | | |
|---|--|----|
| 1 | | BN |
| 2 | | BU |

Data publikacji: 2020-05-13 Data wydania: 2020-05-13 : 306794_pol.pdf

Patrz „Uwagi ogólne dotyczące informacji o produktach firmy Pepperl+Fuchs”.

Grupa Pepperl+Fuchs
www.pepperl-fuchs.com

USA: +1 330 486 0001
fa-info@us.pepperl-fuchs.com

Niemcy: +49 621 776 1111
fa-info@de.pepperl-fuchs.com

Singapur: +65 6779 9091
fa-info@sg.pepperl-fuchs.com

 **PEPPERL+FUCHS**