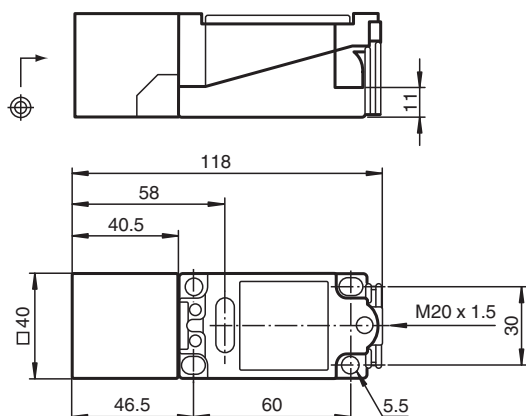


Czujnik indukcyjny NJ15+U1+N

- Seria komfort
- 15 mm zabudowany



Wymiary



Dane techniczne

Dane ogólne

Funkcja przełączania		Rozwierne (NC)
Rodzaj wyjścia		NAMUR
Nominalny zasięg działania	s_n	15 mm
Instalacja		zabudowany
Zapewniony dystans działania	s_a	0 ... 12,15 mm
Współczynnik redukcyjny r_{AI}		0,4
Współczynnik redukcyjny r_{Cu}		0,3
Współczynnik redukcyjny $r_{1,4301}$		0,85
Rodzaj wyjścia		2-przewodowy

Parametry

Napięcie znamionowe	U_o	8 V
Częstotliwość przełączania	f	0 ... 120 Hz
Pobór prądu		
Płyta pomiarowa nie wykryta		min. 3 mA
Płyta pomiarowa wykryta		≤ 1 mA

Data publikacji: 2020-04-30 Data wydania: 2020-04-30 : 106672_poi.pdf

Patrz „Uwagi ogólne dotyczące informacji o produktach firmy Pepperl+Fuchs”.

Grupa Pepperl+Fuchs
www.pepperl-fuchs.com

USA: +1 330 486 0001
fa-info@us.pepperl-fuchs.com

Niemcy: +49 621 776 1111
fa-info@de.pepperl-fuchs.com

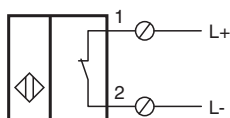
Singapur: +65 6779 9091
fa-info@sg.pepperl-fuchs.com

PEPPERL+FUCHS

Dane techniczne

Parametry bezpieczeństwa funkcjonalnego	
MTTF _d	10750 a
Okres użytkowania (T _M)	20 a
Stopień pokrycia diagnostycznego (DC)	0 %
Zgodność norm i dyrektyw	
Zgodność z normami	
NAMUR	EN 60947-5-6:2000 IEC 60947-5-6:1999
Normy	EN 60947-5-2:2007 EN 60947-5-2/A1:2012 IEC 60947-5-2:2007 IEC 60947-5-2 AMD 1:2012
Zezwolenia i certyfikaty	
Atest FM	
Schemat montażowy	116-0165
Atest UL	
Ordinary Location	E87056
Miejsce zagrożone wybuchem	E501628
Schemat montażowy	116-0451
Certyfikat CSA	cCSAus Listed, General Purpose
Certyfikat CCC	Produkty, dla których maksymalne napięcie robocze nie przekracza 36 V, nie wymagają certyfikacji, a zatem nie są opatrzone znakiem CCC.
Warunki otoczenia	
Temperatura otoczenia	-25 ... 100 °C (-13 ... 212 °F)
Specyfikacja mechaniczna	
Rodzaj złącza	zaciski śrubowe
Informacje dotyczące podłączenia	Dozwolony jest montaż maksymalnie dwóch przewodów o takim samym przekroju na zacisku przyłączeniowym! moment dokręcania 1,2 Nm + 10%
Przekrój kabla	do 2,5 mm ²
Minimalny przekrój bazowy	bez końcówki tulejkowej 0,5 mm ² , z tulejkami przewodów 0,34 mm ²
Maksymalny przekrój bazowy	bez końcówki tulejkowej 2,5 mm ² , z tulejkami przewodów 1,5 mm ²
Materiał obudowy	PBT
Powierzchnia pomiarowa	PBT
Stopień ochrony	IP68
Wskazówka	moment obrotowy dokręcania: 1,8 Nm (obudowa)
Informacje ogólne	
Zastosowanie w przestrzeniach zagrożonych wybuchem	patrz instrukcja obsługi



Połączenie



Akcesoria

	MH 04-2681F	Element mocujący do VariKont, +U1+ i +U9*
--	--------------------	---

Akcesoria

	MH 04-2057B	Element mocujący do VariKont i +U1+
	MHW 01	Modularne uchwyty montażowe