

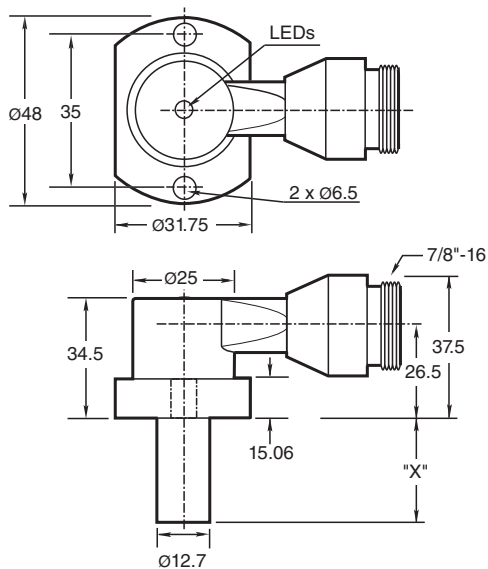
Czujnik indukcyjny NJ2-PD-US-4.562-V93

- 2-przewodowy AC/DC
- Odporny na zakłócenia podczas spawania
- zasięg skanowania 2mm
- Szczelność ciśnieniowa do 3000 PSI

Czujnik zbliżeniowy, cylindryczny



Wymiary



Dane techniczne

Dane ogólne

| | | |
|------------------------------|-------|------------------------|
| Funkcja przełączania | | Normalnie otwarte (NO) |
| Rodzaj wyjścia | | Dwuprzewodowe |
| Nominalny zasięg działania | s_n | 2 mm |
| Instalacja | | zabudowany |
| Polaryzacja wyjściowa | | AC/DC |
| Zapewniony dystans działania | s_a | 0 ... 1,62 mm |

Data publikacji: 2020-03-24 Data wydania: 2020-03-30 : 906644_poi.pdf

Patrz „Uwagi ogólne dotyczące informacji o produktach firmy Pepper+Fuchs”.

Grupa Pepper+Fuchs
www.pepperl-fuchs.com

USA: +1 330 486 0001
fa-info@us.pepperl-fuchs.com

Niemcy: +49 621 776 1111
fa-info@de.pepperl-fuchs.com

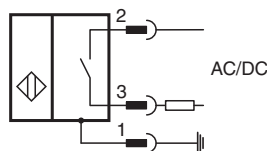
Singapur: +65 6779 9091
fa-info@sg.pepperl-fuchs.com

PF PEPPERL+FUCHS

Dane techniczne

| | | |
|--|-------|--|
| Współczynnik redukcyjny r_{AI} | | 0,4 |
| Współczynnik redukcyjny $r_{1.4301}$ | | 0,85 |
| Parametry | | |
| Napięcie robocze | U_B | 20 ... 250 V AC/20 ... 300 V DC |
| Częstotliwość przełączania | f | 0 ... 20 Hz |
| histereza | H | 10 ... 20 % 15 typ. |
| Ochrona przed złą polaryzacją | | tak |
| Ochrona przed zwarciami | | tak |
| spadek napięcia | U_d | ≤ 7 V |
| Prąd krótkotrwały (20ms, 0,1Hz) | | max. 3 A |
| Prąd roboczy | I_L | 8 ... 300 mA |
| Prąd resztkowy | I_r | $\leq 1,7$ mA |
| Siła pola magnetycznego, pola zmienne | | 250 mT |
| Siła pola magnetycznego, pola kierunkowe | | 100 mT |
| Dane graniczne | | |
| Ciżnienie robocze dynamiczne | | 3000 psi |
| Wskaźniki/elementy obsługowe | | |
| Zielona dioda | | Włączanie zasilania |
| czerwona dioda LED | | Stan wyjścia |
| Czerwona/zielona dioda LED | | wskaźnik zwarcia/przeciążenia |
| Zgodność z normami | | |
| Normy | | EN 60947-5-2 |
| Zezwolenia i certyfikaty | | |
| Atest UL | | cULus Listed, General Purpose |
| Certyfikat CSA | | cCSAus Listed, General Purpose |
| Warunki otoczenia | | |
| Temperatura otoczenia | | -25 ... 70 °C (-13 ... 158 °F) |
| Specyfikacja mechaniczna | | |
| Rodzaj złącza | | Wtyczka przyrządowa 7/8"-16 UN , 3-pin |
| Stopień ochrony | | IP67 |
| Materiał | | Obudowa: cynk sonda: aluminium |
| Wskazówka | | X = 115,9 mm (4,562 cala) |

Połączenie

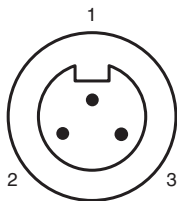


Data publikacji: 2020-03-24 Data wydania: 2020-03-30 : 906644_poi.pdf

Patrz „Uwagi ogólne dotyczące informacji o produktach firmy Pepperl+Fuchs”.

Grupa Pepperl+Fuchs
www.pepperl-fuchs.comUSA: +1 330 486 0001
fa-info@us.pepperl-fuchs.comNiemcy: +49 621 776 1111
fa-info@de.pepperl-fuchs.comSingapur: +65 6779 9091
fa-info@sg.pepperl-fuchs.com

Przypisanie połączenia



Drut kolory

| | | |
|---|--|----|
| 1 | | GN |
| 2 | | BK |
| 3 | | WH |

Informacje dodatkowe

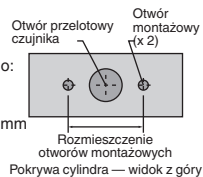
Otwory montażowe typu NPT:
6,894 i 20,682 MPa, typu NPT:

Gwint śruby otworu montażowego:

1/4" - 20. Minimalna głębokość

wkręcenia gwintu: 6,35 mm

Odległość środków otworów: 35 mm



Pokrywa cylindra — widok z góry

Śruby montażowe:

W standardowych modelach 6,894 i 20,682 MPa

zastosowano dwie samozabezpieczające śruby z łbem

walcowym i gniazdem, 1/4"-20 (dostarczane).

Zalecany moment dokręcania: 16,95 Nm.

Ważne:



W przypadku używania elementów odległościowych gwint śruby powinien być wkręcony przynajmniej na głębokość 6,35 mm.