

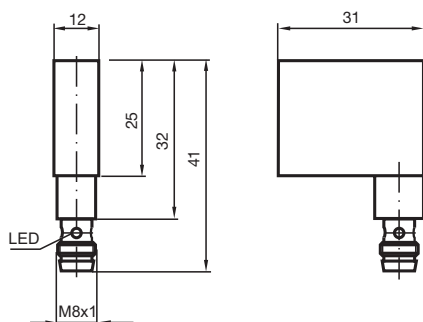


Czujnik indukcyjny NJ1,5-F2-E2-V3

■ Seria komfort



Wymiary



Dane techniczne

Dane ogólne

Funkcja przełączania		Normalnie otwarte (NO)
Rodzaj wyjścia		PNP
Nominalny zasięg działania	s_n	1,5 mm
Instalacja		zabudowany
Polaryzacja wyjściowa		DC
Zapewniony dystans działania	s_a	0 ... 1,215 mm
Rodzaj wyjścia		3-przewodowy

Parametry

Napięcie robocze	U_B	10 ... 30 V
Częstotliwość przełączania	f	1000 Hz
histereza	H	typ. 5%
Ochrona przed złą polaryzacją		ochrona przed odwrotną polaryzacją

Data publikacji: 2020-03-20 Data wydania: 2020-03-30 : 086589_poi.pdf

Patrz „Uwagi ogólne dotyczące informacji o produktach firmy Pepperl+Fuchs”.

Grupa Pepperl+Fuchs
www.pepperl-fuchs.com

USA: +1 330 486 0001
fa-info@us.pepperl-fuchs.com

Niemcy: +49 621 776 1111
fa-info@de.pepperl-fuchs.com

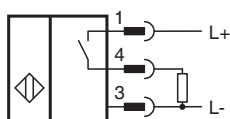
Singapur: +65 6779 9091
fa-info@sg.pepperl-fuchs.com

PF PEPPERL+FUCHS

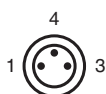
Dane techniczne

Ochrona przed zwarciem		pulsująca
spadek napięcia	U_d	$\leq 3 \text{ V}$
Prąd roboczy	I_L	0 ... 200 mA
Prąd jałowy	I_0	$\leq 15 \text{ mA}$
Wskaźnik stanu przełączenia		Czerwona dioda
Zgodność norm i dyrektyw		
Zgodność z normami		
Normy		EN 60947-5-2:2007 EN 60947-5-2/A1:2012 IEC 60947-5-2:2007 IEC 60947-5-2 AMD 1:2012
Zezwolenia i certyfikaty		
Atest UL		cULus Listed, General Purpose
Certyfikat CSA		cCSAus Listed, General Purpose
Warunki otoczenia		
Temperatura otoczenia		-25 ... 70 °C (-13 ... 158 °F)
Specyfikacja mechaniczna		
Rodzaj złącza		Złącze wtykowe M8 x 1 , 3-pin
Materiał obudowy		Poliamid (PA)
Stopień ochrony		IP67
Wskazówka		W połączeniu z czujnikiem typu F2 firmy Pepperl+Fuchs GmbH stosować śrubę oporową. Maksymalna szybkość przesuwania suwaka przełącznika wynosi 0,1 m/s

Połączenie



Przypisanie połączenia



Drut kolory wg EN 60947-5-2

1	BN
3	BU
4	BK

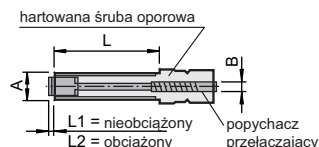
Informacje dodatkowe

Indukcyjny wyłącznik zbliżeniowy z wtykowym elementem wyzwalającym jest odpowiedni do zastosowań, w których w prosty sposób chce się zrealizować nastawne ograniczenie przesuwu lub skoku sygnalizowane elektronicznie.

Mocne śruby oporowe z precyzyjnym gwintem służą do precyzyjnego ustawienia ogranicznika końcowego. Położenie przełączania elementu wyzwalającego jest wskazywane przez diodę świecącą na wyłączniku zbliżeniowym.

Akcesoria:

Śruba oporowa (element wyzwalający)



Typ	A	B	L	L1	L2	Obciążenie
Oznaczenie						F m a k s
AS 08/15	M 8 x 1	6	15	3,5	2	2 000 N
AS 08/40	M 8 x 1	6	40	3,5	2	2 000 N
AS 10/50	M 10 x 1	7	50	2,5	1	9 500 N
AS 12/60	M 12 x 1	9	60	2	0,5	20 500 N
AS 12/80	M 12 x 1	9	80	2	0,5	20 500 N



Akcesoria

	AS 12/60	Śruba ograniczająca dla czujników serii F2
	AS 08/40	Śruba ograniczająca dla czujników serii F2
	AS 10/50	Śruba ograniczająca dla czujników serii F2
	AS 12/80	Śruba ograniczająca dla czujników serii F2
	V3-WM-2M-PUR	Gniazdo kablowe M8, 3-pinowe, kabel PUR
	AS 08/15	Śruba ograniczająca dla czujników serii F2