



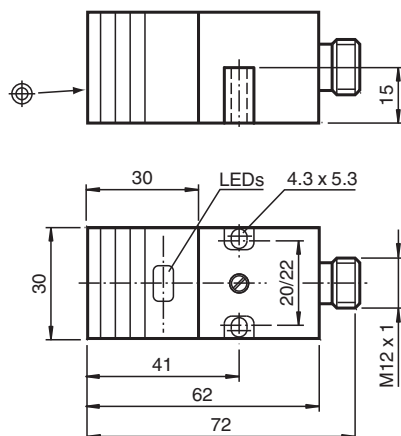
# Czujnik indukcyjny

## NJ15-M1-E2-V1-Y222496

- 15 mm niezabudowany
- 3-przewodowy DC



### Wymiary



### Dane techniczne

#### Dane ogólne

Funkcja przełączania		Normalnie otwarte (NO)
Rodzaj wyjścia		PNP
Nominalny zasięg działania	$s_n$	15 mm
Instalacja		niezabudowany
Polaryzacja wyjściowa		DC
Zapewniony dystans działania	$s_a$	0 ... 12,15 mm
Rzeczywisty dystans działania	$s_r$	13,5 ... 16,5 mm typ. 15 mm
Współczynnik redukcyjny $r_{AI}$		0,39
Współczynnik redukcyjny $r_{Cu}$		0,36
Współczynnik redukcyjny $r_{1.4301}$		0,73

#### Parametry

Napięcie robocze	$U_B$	10 ... 60 V DC
Częstotliwość przełączania	$f$	0 ... 200 Hz
histereza	$H$	typ. 5 %
Ochrona przed złą polaryzacją		tak

Data publikacji: 2020-03-23 Data wydania: 2020-03-30 : 222496\_poi.pdf

Patrz „Uwagi ogólne dotyczące informacji o produktach firmy Pepperl+Fuchs”.

Grupa Pepperl+Fuchs  
www.pepperl-fuchs.com

USA: +1 330 486 0001  
fa-info@us.pepperl-fuchs.com

Niemcy: +49 621 776 1111  
fa-info@de.pepperl-fuchs.com

Singapur: +65 6779 9091  
fa-info@sg.pepperl-fuchs.com

**PF** PEPPERL+FUCHS

## Dane techniczne

Ochrona przed zwarciami		pulsująca
spadek napięcia	$U_d$	$\leq 2,5$ V
Spadek napięcia przy $I_L$		
Spadek napięcia $I_L = 200$ mA, element przełączający włączony	$U_d$	1 ... 2,5 V typ. 2,2 V
Znamionowe napięcie izolacji	$U_{BIS}$	500 V
Prąd roboczy	$I_L$	0 ... 200 mA
Prąd jałowy	$I_0$	$\leq 14$ mA
Opóźnienie przed udostępnieniem	$t_v$	$\leq 50$ ms
Wskaźnik napięcia roboczego		Zielona dioda
Wskaźnik stanu przełączenia		Żółta dioda

## Parametry bezpieczeństwa funkcjonalnego

MTTF <sub>d</sub>	1000 a
Okres użytkowania ( $T_M$ )	20 a
Stopień pokrycia diagnostycznego (DC)	0 %

## Zgodność norm i dyrektyw

Zgodność z normami	
Normy	EN 60947-5-2:2007 IEC 60947-5-2:2007

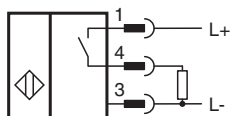
## Warunki otoczenia

Temperatura otoczenia	-25 ... 70 °C (-13 ... 158 °F)
-----------------------	--------------------------------

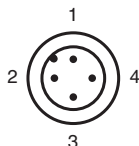
## Specyfikacja mechaniczna

Rodzaj złącza	Wtyczka przyrządowa M12 x 1, 4-pin
Materiał obudowy	PBT/metal RAL 7011
Powierzchnia pomiarowa	PBT
Stopień ochrony	IP67

## Połączenie





## Przypisanie połączenia



Drut kolory wg EN 60947-5-2

1	BN
2	WH
3	BU
4	BK

## Akcesoria

	<b>V1-W-2M-PUR</b>	Gniazdo kablowe M12, 4-pinowe, kabel PUR
	<b>V1-G-2M-PUR</b>	Gniazdo kablowe M12, 4-pinowe, kabel PUR