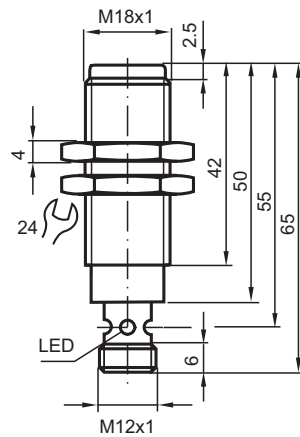


Czujnik indukcyjny NMB10-18GM65-E2-C-V1

- 10 mm zabudowany
- płaszczyzna aktywna ze stali szlachetnej
- Zwiększony zasięg działania
- Odporny na zakłócenia podczas spawania



Wymiary



Dane techniczne

Dane ogólne

Funkcja przełączania		Normalnie otwarte (NO)
Rodzaj wyjścia		PNP
Nominalny zasięg działania	s_n	10 mm
Instalacja		zabudowany (Wymagania: patrz rysunek poniżej)
Polaryzacja wyjściowa		DC
Zapewniony dystans działania	s_a	0 ... 8,1 mm
Element rozruchowy		Obiekty ferro- i nieferromagnetyczne
Współczynnik redukcji r_{Al}		0,4
Współczynnik redukcji r_{Cu}		0,25
Współczynnik redukcji $r_{1.4301}$		0,85
Współczynnik redukcji r_{S137}		1
Rodzaj wyjścia		3-przewodowy

Parametry

Napięcie robocze	U_B	10 ... 30 V DC
Częstotliwość przełączania	f	0 ... 5 Hz
histereza	H	3 ... 15 typ. 5 %
Ochrona przed złą polaryzacją		ochrona przed odwrotną polaryzacją
Ochrona przed zwarciami		pulsująca

Data publikacji: 2020-03-23 Data wydania: 2020-03-30 : 911270_poi.pdf

Patrz „Uwagi ogólne dotyczące informacji o produktach firmy Pepperl+Fuchs”.

Grupa Pepperl+Fuchs
www.pepperl-fuchs.com

USA: +1 330 486 0001
fa-info@us.pepperl-fuchs.com

Niemcy: +49 621 776 1111
fa-info@de.pepperl-fuchs.com

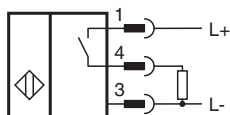
Singapur: +65 6779 9091
fa-info@sg.pepperl-fuchs.com

PF PEPPERL+FUCHS

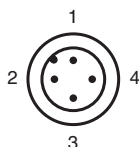
Dane techniczne

spadek napięcia	U_d	$\leq 2 \text{ V}$
Prąd roboczy	I_L	0 ... 200 mA
Pobór prądu		$\leq 10 \text{ mA}$
Prąd resztkowy	I_r	$\leq 10 \mu\text{A}$
Prąd jałowy	I_0	$\leq 15 \text{ mA}$
Wskaźnik napięcia roboczego		Zielona dioda
Wskaźnik stanu przełączenia		Wielokierunkowa dioda, żółta
Siła pola magnetycznego, pola zmienne		250 mT
Siła pola magnetycznego, pola kierunkowe		250 mT
Parametry bezpieczeństwa funkcjonalnego		
MTTF _d		906 a
Okres użytkowania (T _M)		20 a
Stopień pokrycia diagnostycznego (DC)		0 %
Zgodność norm i dyrektyw		
Zgodność z normami		
Normy		EN 60947-5-2:2007 IEC 60947-5-2:2007
Zezwolenia i certyfikaty		
Atest UL		cULus Listed, General Purpose
Certyfikat CSA		cCSAus Listed, General Purpose
Certyfikat CCC		Produkty, dla których maksymalne napięcie robocze nie przekracza 36 V, nie wymagają certyfikacji, a zatem nie są opatrzone znakiem CCC.
Warunki otoczenia		
Temperatura otoczenia		-25 ... 70 °C (-13 ... 158 °F)
Specyfikacja mechaniczna		
Rodzaj złącza		Wtyczka przyrządowa M12 x 1, 4-pin
Materiał obudowy		ksylan powlekana - Stal szlachetna 1.4305 / AISI 303
Powierzchnia pomiarowa		ksylan powlekana - Stal szlachetna 1.4305 / AISI 303
Stopień ochrony		IP67

Połączenie



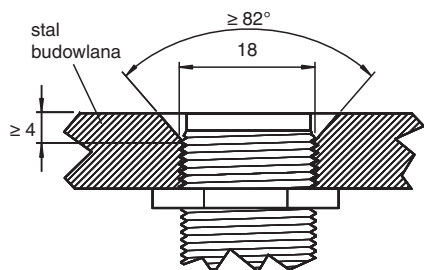
Przypisanie połączenia



Drut kolory wg EN 60947-5-2



1	BN
2	WH
3	BU
4	BK

Montaż



powierzchnia czujnika wraz z płaszczyzną montażu

Akcesoria

	AB-18	Element mocujący
	V1-G-OR2M-POC	Jednostronny żeński komplet przyłączeniowy, M12 z kodowaniem A, 4-stykowy, kabel TPE, odporny na powstawanie zgrubień podczas zgrzewania, pomarańczowy