

# Czujnik indukcyjny

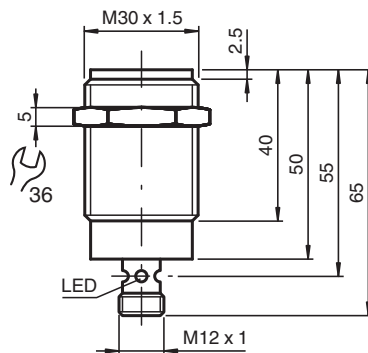
## NMB10-30GM65-Z0-NFE-V1



- płaszczyna aktywna ze stali szlachetnej
- zasięg skanowania 10mm
- 2-przewodowy DC
- obiekty nieferromagnetyczne



### Wymiary



### Dane techniczne

#### Dane ogólne

Funkcja przełączania		Normalnie otwarte (NO)
Rodzaj wyjścia		Dwuprzewodowe
Nominalny zasięg działania	$s_n$	10 mm
Instalacja		zabudowany
Polaryzacja wyjściowa		DC
Zapewniony dystans działania	$s_a$	0 ... 8,1 mm
Element rozruchowy		Obiekty nieferromagnetyczne
Współczynnik redukcji $r_{Al}$		1
Współczynnik redukcji $r_{Cu}$		1,1
Współczynnik redukcji $r_{1.4301}$		0
Współczynnik redukcji $r_{St37}$		0
Współczynnik redukcji $r_{Ms}$		0,9
Rodzaj wyjścia		2-przewodowy

#### Parametry

Napięcie robocze	$U_B$	6 ... 30 V
------------------	-------	------------

Data publikacji: 2020-03-20 Data wydania: 2020-03-30 : 094803\_poi.pdf

Patrz „Uwagi ogólne dotyczące informacji o produktach firmy Pepperl+Fuchs”.

Grupa Pepperl+Fuchs  
www.pepperl-fuchs.com

USA: +1 330 486 0001  
fa-info@us.pepperl-fuchs.com

Niemcy: +49 621 776 1111  
fa-info@de.pepperl-fuchs.com

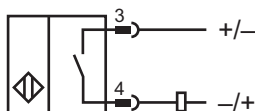
Singapur: +65 6779 9091  
fa-info@sg.pepperl-fuchs.com

**PEPPERL+FUCHS**

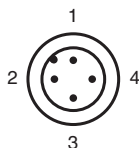
## Dane techniczne

Częstotliwość przełączania	f	5 Hz
histereza	H	3 ... 15 typ. 10 %
Ochrona przed złą polaryzacją		tolerancyjny na złą polaryzację
Ochrona przed zwarcie		nie
spadek napięcia	$U_d$	$\leq 5,5$ V
Prąd roboczy	$I_L$	2 ... 100 mA
Prąd resztkowy	$I_r$	$\leq 1$ mA
<b>Wskaźniki/elementy obsługowe</b>		
Wskaźnik pracy		4 diody LED żółta: Wyjście
<b>Zgodność z normami</b>		
Normy		EN 60947-5-2:2007 IEC 60947-5-2:2007
<b>Zezwolenia i certyfikaty</b>		
Atest UL		cULus Listed, General Purpose
Certyfikat CSA		cCSAus Listed, General Purpose
Certyfikat CCC		Produkty, dla których maksymalne napięcie robocze nie przekracza 36 V, nie wymagają certyfikacji, a zatem nie są opatrzone znakiem CCC.
<b>Warunki otoczenia</b>		
Temperatura otoczenia		-40 ... 70 °C (-40 ... 158 °F)
<b>Specyfikacja mechaniczna</b>		
Rodzaj złącza		Złącze wtykowe M12 x 1 , 4-pin
Materiał obudowy		Stal szlachetna 1.4305 / AISI 303
Powierzchnia pomiarowa		Stal szlachetna 1.4305 / AISI 303
Stopień ochrony		IP67 / IP68 / Klasa ochrony IP69K - w zależności od przewodu przyłączeniowego zgodnie ze specyfikacją przewodu

## Połączenie






## Przypisanie połączenia



Drut kolory wg EN 60947-5-2

1	BN
2	WH
3	BU
4	BK

## Akcesoria

	<b>V1-G-2M-PUR</b>	Gniazdo kablowe M12, 4-pinowe, kabel PUR
	<b>V1-W-2M-PUR</b>	Gniazdo kablowe M12, 4-pinowe, kabel PUR
	<b>V1-G-OR2M-POC</b>	Jednostronny żeński komplet przyłączeniowy, M12 z kodowaniem A, 4-stykowy, kabel TPE, odporny na powstawanie zgrubień podczas zgrzewania, pomarańczowy