

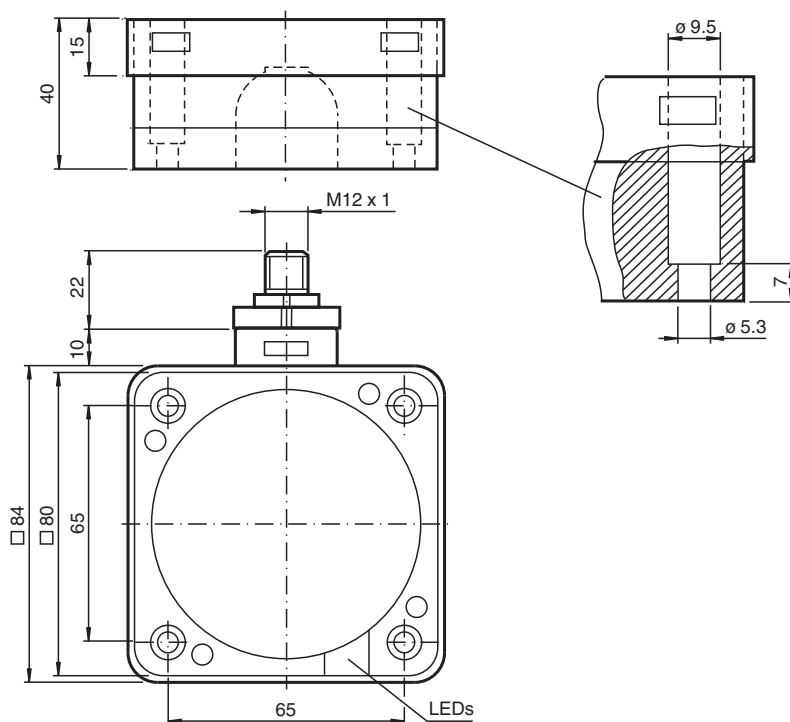


# Czujnik indukcyjny NRB50-FP-E2-P3-V1

- 50 mm zabudowany
- Współczynnik redukcyjny = 1



## Wymiary



## Dane techniczne

### Dane ogólne

Funkcja przełączania		Normalnie otwarte (NO)
Rodzaj wyjścia		PNP
Nominalny zasięg działania	$s_n$	50 mm
Instalacja		zabudowany
Polaryzacja wyjściowa		DC
Zapewniony dystans działania	$s_a$	0 ... 40,5 mm
Współczynnik redukcyjny $r_{Al}$		1
Współczynnik redukcyjny $r_{Cu}$		1

Data publikacji: 2020-03-23 Data wydania: 2020-03-30 : 186631\_poi.pdf

Patrz „Uwagi ogólne dotyczące informacji o produktach firmy Pepperl+Fuchs”.

Grupa Pepperl+Fuchs  
www.pepperl-fuchs.com

USA: +1 330 486 0001  
fa-info@us.pepperl-fuchs.com

Niemcy: +49 621 776 1111  
fa-info@de.pepperl-fuchs.com

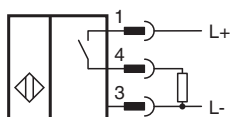
Singapur: +65 6779 9091  
fa-info@sg.pepperl-fuchs.com

**PF** PEPPERL+FUCHS

## Dane techniczne

Współczynnik redukcyjny $r_{1.4301}$		1
Współczynnik redukcyjny $r_{S137}$		1
<b>Parametry</b>		
Napięcie robocze	$U_B$	10 ... 30 V DC
Częstotliwość przełączania	$f$	0 ... 80 Hz
histereza	$H$	typ. 3 %
Ochrona przed złą polaryzacją		ochrona przed odwrotną polaryzacją
Ochrona przed zwarciami		pulsująca
spadek napięcia	$U_d$	$\leq 3$ V
Znamionowe napięcie izolacji	$U_{BIS}$	50 V
Prąd roboczy	$I_L$	0 ... 200 mA
Prąd reszkowy	$I_r$	0 ... 0,5 mA typ. 0,1 $\mu$ A przy temp. 25 °C
Prąd jałowy	$I_0$	$\leq 20$ mA
Opóźnienie przed udostępnieniem	$t_v$	$\leq 300$ ms
Wskaźnik napięcia roboczego		Zielona dioda
Wskaźnik stanu przełączenia		Żółta dioda
<b>Parametry bezpieczeństwa funkcjonalnego</b>		
MTTF <sub>d</sub>		944 a
Okres użytkowania ( $T_M$ )		20 a
Stopień pokrycia diagnostycznego (DC)		0 %
<b>Zgodność norm i dyrektyw</b>		
Zgodność z normami		
Normy		EN 60947-5-2:2007 IEC 60947-5-2:2007
<b>Zezwolenia i certyfikaty</b>		
Atest UL		cULus Listed, General Purpose
Certyfikat CSA		cCSAus Listed, General Purpose
Certyfikat CCC		Produkty, dla których maksymalne napięcie robocze nie przekracza 36 V, nie wymagają certyfikacji, a zatem nie są opatrzone znakiem CCC.
<b>Warunki otoczenia</b>		
Temperatura otoczenia		0 ... 50 °C (32 ... 122 °F) (Zmiana odstępów łączenia $\pm 10$ % ) -25 ... 70 °C (-13 ... 158 °F) (Zmiana odstępów łączenia $\pm 20$ % )
Temperatura przechowywania		-25 ... 85 °C (-13 ... 185 °F)
<b>Specyfikacja mechaniczna</b>		
Rodzaj złącza		Wtyczka przyrządowa M12 x 1 , 4-pin
Materiał obudowy		PBT/metal
Powierzchnia pomiarowa		PBT
Dolna część obudowy		metal
Stopień ochrony		IP68

## Połączenie



## Przypisanie połączenia



Drut kolory wg EN 60947-5-2

1	BN
2	WH
3	BU
4	BK

## Montaż

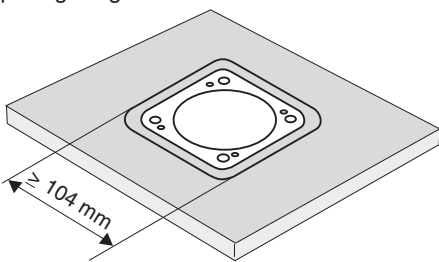
Te czujniki nadają się szczególnie do zwartego montażu w urządzeniach transportu podłogowego.

Dzięki montażowi w metalowych płytach podłogowych przełącznik jest dobrze chroniony przed uszkodzeniami mechanicznymi.

Należy zwrócić uwagę na to, aby wycięcie w płycie podłogowej miało wymiary co najmniej 104 x 104 mm, a czujnik był umieszczony w nim centralnie.

Aktywna płaszczyzna czujnika nie może być cofnięta w stosunku do przedniej płaszczyzny płyty podłogowej.

Duży zasięg operacyjny zapewnia bezpieczną detekcję i dobrą kontrolę przy sterowaniu urządzeniami transportu podłogowego.



### Uwaga!

Po zdjęciu metalowego ekranu nie można już w sposób zwarty zamontować przełącznika zbliżeniowego.

## Akcesoria



V1-G-2M-PUR

Gniazdo kablowe M12, 4-pinowe, kabel PUR



V1-W-2M-PUR

Gniazdo kablowe M12, 4-pinowe, kabel PUR