

Czujnik indukcyjny

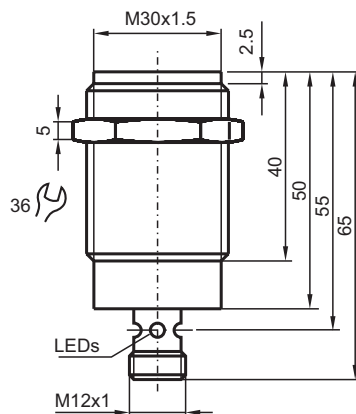
NMB8-30GM65-E2-NFE-V1



- płaszczyna aktywna ze stali szlachetnej
- Zasięg skanowania 8mm
- 3-przewodowy DC
- obiekty nierferromagnetyczne



Wymiary



Dane techniczne

Dane ogólne

Funkcja przełączania

Normalnie otwarte (NO)

Data publikacji: 2020-03-24 Data wydania: 2020-03-30 : 908457_poi.pdf

Patrz „Uwagi ogólne dotyczące informacji o produktach firmy Pepperl+Fuchs”.

Grupa Pepperl+Fuchs
www.pepperl-fuchs.com

USA: +1 330 486 0001
fa-info@us.pepperl-fuchs.com

Niemcy: +49 621 776 1111
fa-info@de.pepperl-fuchs.com

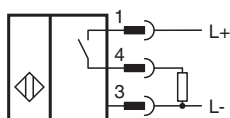
Singapur: +65 6779 9091
fa-info@sg.pepperl-fuchs.com

PEPPERL+FUCHS

Dane techniczne

Rodzaj wyjścia		PNP
Nominalny zasięg działania	s_n	8 mm
Instalacja		zabudowany
Polaryzacja wyjściowa		DC
Zapewniony dystans działania	s_a	0 ... 6,48 mm
Element rozruchowy		Obiekty nieferromagnetyczne
Współczynnik redukcji r_{Al}		1
Współczynnik redukcji r_{Cu}		1,1
Współczynnik redukcji $r_{1,4301}$		0
Współczynnik redukcji $r_{1,4571}$		0
Współczynnik redukcji r_{SI37}		0
Współczynnik redukcji r_{Ms}		0,9
Parametry		
Napięcie robocze	U_B	10 ... 30 V DC
Częstotliwość przełączania	f	10 Hz
histereza	H	3 ... 15 typ. 5 %
Ochrona przed złą polaryzacją		tak
Ochrona przed zwarcie		tak
spadek napięcia	U_d	≤ 2 V
Prąd roboczy	I_L	≤ 200 mA
Pobór prądu		< 14 mA
Prąd resztkowy	I_r	≤ 10 μ A
Wskaźniki/elementy obsługowe		
Wskaźnik pracy		4 dwukolorowe diody LED Kolor zielony: zasilanie Kolor żółty: wyjście
Zgodność norm i dyrektyw		
Zgodność z normami		
Normy		EN 60947-5-2:2007 IEC 60947-5-2:2007
Zezwolenia i certyfikaty		
Atest UL		cULus Listed, General Purpose
Certyfikat CSA		cCSAus Listed, General Purpose
Certyfikat CCC		Produkty, dla których maksymalne napięcie robocze nie przekracza 36 V, nie wymagają certyfikacji, a zatem nie są opatrzone znakiem CCC.
Warunki otoczenia		
Temperatura otoczenia		-40 ... 70 °C (-40 ... 158 °F)
Specyfikacja mechaniczna		
Rodzaj złącza		wtyk urządzenia V1 (M12 x 1), 4-pinowy
Materiał obudowy		Stal szlachetna 1.4305 / AISI 303
Powierzchnia pomiarowa		Stal szlachetna 1.4305 / AISI 303
Stopień ochrony		IP67 / IP68 / Klasa ochrony IP69K - w zależności od przewodu przyłączeniowego zgodnie ze specyfikacją przewodu

Połączenie



Przypisanie połączenia



Drut kolory wg EN 60947-5-2

1	BN
2	WH
3	BU
4	BK

Akcesoria

	V1-G-OR2M-POC	Jednostronny żeński komplet przyłączy, M12 z kodowaniem A, 4-stykowy, kabel TPE, odporny na powstawanie zgrubień podczas zgrzewania, pomarańczowy
	V1-W-2M-PUR	Gniazdo kablowe M12, 4-pinowe, kabel PUR
	V1-G-2M-PUR	Gniazdo kablowe M12, 4-pinowe, kabel PUR
	AB-30	Element mocujący